

МИНИСТЕРСТВО НАУКИ И ВЫСШЕГО ОБРАЗОВАНИЯ РОССИЙСКОЙ ФЕДЕРАЦИИ
ФЕДЕРАЛЬНОЕ ГОСУДАРСТВЕННОЕ АВТОНОМНОЕ ОБРАЗОВАТЕЛЬНОЕ УЧРЕЖДЕНИЕ ВЫСШЕГО ОБРАЗОВАНИЯ
«Национальный исследовательский ядерный университет «МИФИ»

Обнинский институт атомной энергетики –

филиал федерального государственного автономного образовательного учреждения высшего образования

«Национальный исследовательский ядерный университет «МИФИ»

(ИАТЭ НИЯУ МИФИ)

ОТДЕЛЕНИЕ СОЦИАЛЬНО-ЭКОНОМИЧЕСКИХ НАУК

Утверждено на заседании

УМС ИАТЭ НИЯУ МИФИ

Протокол от 30.08.2021 № 4-8/2021

РАБОЧАЯ ПРОГРАММА УЧЕБНОЙ ДИСЦИПЛИНЫ

Методы оптимальных решений

название дисциплины

для студентов направления подготовки

38.03.05 Бизнес-информатика (уровень бакалавриата)

профиля «IT- инфраструктура бизнеса»

код и наименование специализации/профиля(выбрать)

Форма обучения: заочная

г. Обнинск 2021 г.

1. Цели освоения дисциплины

Цель освоения дисциплины: выработка у студентов навыков по формализации задач, возникающих в экономических исследованиях, в виде математически сформулированных оптимизационных задач и выбору методов решения оптимизационных задач.

2. Задачи освоения дисциплины

Задачи изучения дисциплины:

- изучение сущности управленческого решения, его роли и места в менеджменте;
- раскрытие содержания процесса принятия оптимальных решений, факторов, определяющих структуру принятия решения, классификацию управленческих решений;
- изучение методов получения экспертных оценок, содержания анализа проблемной ситуации, формирования множества критериев и ограничений для принятия управленческого решения;
- раскрытие сущности выбора оптимального управленческого решения (индивидуального, группового, многокритериального и т.д.) и методов их реализации;
- раскрытие сущности и характеристик неопределенности и риска при принятии управленческих решений;
- раскрытие проблем человеческого фактора в процессе управления.

2. Место дисциплины в структуре образовательной программы (далее – ОП) бакалавриата

Дисциплина реализуется в рамках базовой части и относится к профессиональному модулю.

Для освоения дисциплины необходимы компетенции, сформированные в рамках изучения следующих дисциплин: теории вероятностей и математической статистики, информационные технологии в экономике, макроэкономика, микроэкономика.

Дисциплины и/или практики, для которых освоение данной дисциплины необходимо как предшествующее: организация, технология и проектирование предприятий; риск-менеджмент, финансовый менеджмент.

Дисциплина изучается на 3 курсе.

4. Перечень планируемых результатов обучения по дисциплине, соотнесенных с планируемыми результатами освоения образовательной программы

В результате освоения ОП бакалавриата обучающийся должен овладеть следующими результатами обучения по дисциплине:

Коды компетенций	Наименование компетенций	Перечень планируемых результатов обучения по дисциплине
ОПК-2	способность находить организационно-управленческие решения и готов нести за них ответственность; готов к ответственному и целеустремленному решению поставленных профессиональных задач во взаимодействии с обществом, коллективом, партнерами	Знать: методы оптимальных решений, необходимые для решения практических задач, способы организации и систематизации информации. Уметь: применять методы оптимальных решений, необходимые для решения практических задач, структурировать и систематизировать информацию, находить междисциплинарные связи. Владеть: навыками находить организационно-управленческие решения с использованием методов оптимальных решений.
СПК-1	способность анализировать прикладную область на концептуальном, логическом, математическом, макро- и микроэкономических уровнях	Знать: Сущность и содержание междисциплинарного подхода к решению инновационных задач и экономические рациональные границы применения основных методов организационно-экономического моделирования Методы построения концептуальных, логических, математических и имитационных моделей Методы прогнозирования, технико-экономических исследований научно-технических решений и нормативного проектирования инновационных видов продукции и процессов Воспринимать (обобщать) научно-техническую информацию, отечественный и зарубежный опыт по тематике научного исследования, готовить реферативные обзоры и отчеты, получать научно-исследовательский опыт в профессиональных социальных сетях Выявлять и оценивать тенденции технологического развития в наукоемких сферах на основе анализа, обобщения и систематизации

Коды компетенций	Наименование компетенций	Перечень планируемых результатов обучения по дисциплине
		передового опыта в сфере инноватики по материалам ведущих научных журналов и изданий, с использованием электронных библиотек и интернет ресурсов. Владеть: навыками: Формирование и обоснование целей и задач исследований и проектных разработок, изыскательских работ, определение значения и необходимости их проведения, путей и методов их решения
ОПК-2	способность находить организационно-управленческие решения и готов нести за них ответственность; готов к ответственному и целеустремленному решению поставленных профессиональных задач во взаимодействии с обществом, коллективом, партнерами	Знать: методы оптимальных решений, необходимые для решения практических задач, способы организации и систематизации информации. Уметь: применять методы оптимальных решений, необходимые для решения практических задач, структурировать и систематизировать информацию, находить междисциплинарные связи. Владеть: навыками находить организационно-управленческие решения с использованием методов оптимальных решений.

5. Объем дисциплины в зачетных единицах с указанием количества академических часов, выделенных на контактную работу обучающихся с преподавателем (по видам занятий) и на самостоятельную работу обучающихся

Вид работы	Количество часов на вид работы:
Контактная работа обучающихся с преподавателем	
Аудиторные занятия (всего)	16
В том числе:	
<i>лекции</i>	8
<i>практические занятия</i>	8
<i>лабораторные занятия</i>	-
Промежуточная аттестация	
<i>экзамен</i>	9
Самостоятельная работа обучающихся (всего)	121
В том числе:	

Выполнение домашнего задания, в том числе:	48
- Домашняя работа № 1	10
- Домашняя работа № 2	10
- Домашняя работа № 3	10
- Домашняя работа № 4	18
Контрольная работа, в том числе:	49
- Контрольная работа № 1	10
- Контрольная работа № 2	10
- Контрольная работа № 3	14
- Контрольная работа № 4	15
Проработка конспектов лекций	24
Всего (часы):	144
Всего (зачетные единицы):	4

6. Содержание дисциплины, структурированное по темам (разделам) с указанием отведенного на них количества академических часов и видов учебных занятий

6.1. Разделы дисциплины и трудоемкость по видам учебных занятий (в академических часах)

№ п/п	Наименование раздела /темы дисциплины	Виды учебной работы в часах (вносятся данные по реализуемым формам)				
		Очная форма обучения				
		Лек	Пр	Лаб	Внеауд	СРО
1	Методы линейного программирования	2	2	-	-	28
1.1	Постановка и решение задачи линейного программирования	1	1	-	-	4
1.2	Графический метод решения задачи линейного программирования	1	-	-	-	4
1.3	Симплекс-метод решения задачи линейного программирования	-	-	-	-	4
1.4	Постановка и решение задач целочисленного линейного программирования	-	-	-	-	4
1.4.1	Метод Гомори	-	-	-	-	4
1.4.2	Метод ветвей и границ	-	-	-	-	4
1.5	MSExcel. Поиск решения	-	1	-	-	4
2	Оптимальные решения в линейных задачах управления производством и цепями поставок	-	2	-	-	12
2.1	Линейная задача планирования производства	-	-	-	-	4
2.2	Задача о расшивке узких мест производства	-	-	-	-	4
2.3	Транспортная задача	-	2	-	-	4
3	Методы нелинейного программирования	-	-	-	-	24
3.1	Постановка задачи выпуклого программирования	-	-	-	-	4
3.2	Условия Каруша–Куна–Таккера	-	-	-	-	4
3.3	Метод возможных направлений	-	-	-	-	4
3.4	Метод условного градиента	-	-	-	-	4

№ п/п	Наименование раздела /темы дисциплины	Виды учебной работы в часах (вносятся данные по реализуемым формам)				
		Очная форма обучения				
		Лек	Пр	Лаб	Внеауд	СРО
3.5	Метод штрафных функций	-	-	-	-	4
3.6	Решение задач нелинейного программирования в пакете MS Excel	-	-	-	-	4
4.	Оптимизационные задачи на графах	2	2	-	-	32
4.1	Основные понятия теории графов	1	-	-	-	4
4.2	Дерево решений		-	-	-	4
4.3	Определение кратчайшего пути		-	-	-	4
4.4	Построение коммуникационной сети минимальной длины		-	-	-	4
4.5	Сетевое планирование и управление	1	1	-	-	4
4.6	Управление проектами с неопределенным временем выполнения работ		-	-	-	4
4.7	Стоимость проекта. Оптимизация сетевого графика		1	-	-	4
4.8	График Ганта		-	-	-	4
5	Модель межотраслевого баланса (Леонтьева)	1	-	-	-	4
6	Теория игр и ее экономические приложения	3	2	-	-	15
6.1	Матричные игры	2	1	-	-	11
6.2	Принятие решений в условиях неопределенности	1	1	-	-	4
7.	Имитационное моделирование	-	-	-	-	4
ВСЕГО:		8	8	-	-	119

6.2. Содержание дисциплины, структурированное по разделам (темам)

Лекционный курс

№	Наименование раздела /темы дисциплины	Содержание
1	Методы линейного программирования	
1.1	Постановка и решение задачи линейного программирования	Линейные модели активно используются при решении экономических задач, которые возникают в производстве, управлении финансами, торговле, транспортной отрасли и т.д. Постановка и общее решение задач, которые решаются с помощью методов линейного программирования: задача о нахождении оптимальной комбинации различных видов продукции для хранения на складах (управление товарно-материальными запасами или «задача о рюкзаке»); задача о смесях (планирование состава продукции); задача об оптимальном использовании ресурсов при производственном планировании; транспортные задачи (анализ размещения предприятия, перемещение грузов).
1.2	Графический метод решения задачи линейного программирования	Если система ограничений задачи линейного программирования представлена системой линейных неравенств с двумя переменными, то такая задача может быть решена графически. Геометрический (или графический) метод предполагает последовательное выполнение ряда шагов, рассмотренных в данной лекции.
1.3	Симплекс-метод решения задачи линейного программирования	Рассмотрен симплекс-метод решения экономических задач, который обладает свойством универсальности, в его основе лежит идея последовательного улучшения получаемого решения. Рассмотрен процесс применения симплекс-метода, который предполагает реализацию трех основных элементов: способ определения какого-либо первоначального допустимого базисного решения задачи; правило перехода к лучшему (точнее не худшему) решению; критерий проверки оптимальности найденного решения. Представлен алгоритм решения экономических задач симплекс-методом.

1.4	Постановка и решение задач целочисленного линейного программирования	<p>Рассмотрены задачи целочисленного программирования, в которых все или некоторые переменные должны принимать целые значения. Задачи целочисленного программирования распространены, т.к. во многих практических задачах из-за дискретности ряда значений искомым переменных необходимо находить целочисленное решение.</p> <p>Так, в коммерческой сфере к их числу относятся следующие задачи: оптимальное проектирование оборудования; оптимизации системы сервиса; задачи оптимизации раскроя и т.д.</p>
1.4.1	Метод Гомори	<p>Сущность метода заключается в построении ограничений, отсекающих нецелочисленные решения задачи линейного программирования, но не отсекающих ни одного целочисленного плана.</p> <p>Представлен алгоритм решения задач методом Гомори.</p>
1.4.2	Метод ветвей и границ	<p>Сущность метода заключается в построении ограничений, отсекающих нецелочисленные решения задачи линейного программирования, но не отсекающих ни одного целочисленного плана.</p> <p>Рассмотрен алгоритм метода, который представляет собой процедуру перебора всех целочисленных допустимых решений.</p>
1.5	MSExcel. Поиск решения	<p>Интерактивная лекция по постановке и решению задач линейного (в том числе целочисленного) программирования путем формулировки, построения и обсуждения полученных результатов коллективом обучающихся.</p>
2	Оптимальные решения в линейных задачах управления производством и цепями поставок	
2.1	Линейная задача планирования производства	<p>Рассмотрена линейная задача планирования производства с использованием симплекс-метода, где требуется найти производственную программу, максимизирующую выручку при ограничениях по ресурсам с учетом их неотрицательности.</p>
2.2	Задача о расшивке узких мест производства	<p>Определение узких мест производства, оценка оптимальности расходования ресурсов и их влияние на прибыль предприятия</p>

2.3	Транспортная задача	Рассмотрены постановка и решение транспортных задач, которые применяются для моделирования и оптимизации экономических проблем, связанных с формированием оптимального плана перевозок, оптимального распределения индивидуальных контрактов на транспортировки, оптимального использования торговых агентов и т.д. Рассмотрен алгоритм решения транспортных задач распределительным методом. Методы «северо-западного» угла, минимального элемента, Фогеля рассмотрены в курсе «Математические методы в экономике» на 3 курсе в 6 семестре.
3	Методы нелинейного программирования	
3.1	Постановка задачи выпуклого программирования	Рассмотрены вопросы решения задач математического программирования, задач выпуклого программирования.
3.2	Условия Каруша–Куна–Таккера	Рассмотрен метод множителей Лагранжа, который является одним из наиболее общих подходов к решению задачи поиска экстремума (локального максимума или минимума) функции при наличии связующих ограничений на ее переменные (или задачи условной оптимизации), дополненный условиями Каруша–Куна–Таккера в дифференциальной форме.
3.3	Метод возможных направлений	Рассмотрен метод возможных направлений, т.е. приближение к оптимальному значению задачи выпуклого программирования.
3.4	Метод условного градиента	Рассмотрен метод условного градиента, т.е. приближение к оптимальному значению задачи выпуклого программирования.
3.5	Метод штрафных функций	Рассмотрен метод штрафных функций, суть которого заключается в переходе от задачи условной максимизации функции при заданных ограничениях к последовательности задач безусловной максимизации.
3.6	Решение задач нелинейного программирования в пакете MSExcel	Интерактивная лекция по постановке и решению задач нелинейного программирования путем формулировки, построения и обсуждения полученных результатов со студентами.
4.	Оптимизационные задачи на графах	
4.1	Основные понятия теории графов	Основные понятия теории графов: граф, ребро, ориентированный и неориентированный граф, петля, кратные ребра, изолированная вершина, концевая вершина, маршрут, цепь, простая цепь, цикл.

4.2	Дерево решений	Дерево решений. Описание алгоритма построения.
4.3	Определение кратчайшего пути	Определение кратчайшего пути. Метод присвоения меток.
4.4	Построение коммуникационной сети минимальной длины	Построение коммуникационной сети минимальной длины. Построение максимального потока в сети (Описание алгоритма построения). Построение максимального потока в сети (Описание алгоритма построения).
4.5	Сетевое планирование и управление	Сетевое планирование и управление. Основные понятия и правила построения сетевых графиков. Метод критического пути.
4.6	Управление проектами с неопределенным временем выполнения работ	Управление проектами с неопределенным временем выполнения работ. Метод оценки и пересмотра проектов.
4.7	Стоимость проекта. Оптимизация сетевого графика	Стоимость проекта. Оптимизация сетевого графика (описание алгоритма оптимизации).
4.8	График Ганта	График Ганта (описание алгоритма построения).
5	Модель межотраслевого баланса (Леонтьева)	
6	Теория игр и ее экономические приложения	
6.1	Матричные игры	Рассмотрены понятия матричных игр, верхней и нижней цены игры, седловой точки, цены игры, дублирования и доминирования стратегий.
6.2	Принятие решений в условиях неопределенности	Рассмотрены ситуации с полной неопределенностью, приведены алгоритмы использования критериев: Лапласа, Вальда, максимального оптимизма, Сэвиджа, Гурвица с учетом использования матрицы выигрышей/проигрышей. Правило максимизации ожидаемого дохода, минимизации ожидаемых сожалений.
7	Имитационное моделирование	
7.1	Имитационное моделирование	Рассмотрен алгоритм имитационного моделирования при решении экономических задач на примере задач об эффективности работы станции технического обслуживания автомобилей; на примере оценки эффективности приема пациентов в поликлинике.

Практические/семинарские занятия

№	Наименование раздела /темы дисциплины	Содержание
----------	--	-------------------

1	Методы линейного программирования	
1.3	Симплекс-метод решения задачи линейного программирования	<p>Сформулированы задачи для выработки навыков и умений решения задач линейного программирования симплекс-методом.</p> <p>Интерактивный семинар по постановке и решению задач линейного программирования путем формулировки задач, построения моделей и обсуждения полученных результатов коллективом обучающихся.</p>
1.4.	Постановка и решение задач целочисленного линейного программирования	<p>Сформулированы задачи для выработки навыков и умений постановки и решения задач целочисленного линейного программирования.</p> <p>Интерактивный семинар по постановке и решению задач целочисленного линейного программирования путем формулировки задач, построения моделей и обсуждения полученных результатов коллективом обучающихся.</p>
1.4.1	Метод Гомори	<p>Сформулированы задачи для выработки навыков и умений решения задач целочисленного линейного программирования методом Гомори.</p> <p>Интерактивный семинар по постановке и решению задач целочисленного линейного программирования путем формулировки задач, построения моделей и обсуждения полученных результатов коллективом обучающихся.</p>
1.4.2	Метод ветвей и границ	<p>Сформулированы задачи для выработки навыков и умений решения задач целочисленного линейного программирования методом ветвей и границ.</p> <p>Интерактивный семинар по постановке и решению задач целочисленного линейного программирования путем формулировки задач, построения моделей и обсуждения полученных результатов коллективом обучающихся.</p>
2	Оптимальные решения в линейных задачах управления производством и цепями поставок	
2.2	Задача о расшивке узких мест производства	Решение задачи о расшивке узких мест производства.
2.3	Транспортная задача	Решение транспортных задач распределительным методом. Методы «северо-западного» угла, минимального элемента, Фогеля рассмотрены в курсе «Математические методы в экономике» на 3 курсе в 6 семестре.
3	Методы нелинейного программирования	

3.3	Метод возможных направлений	Решение задачи планирования производства с использованием метода возможных направлений.
3.4	Метод условного градиента	Решение задачи планирования производства с использованием метода условного градиента.
3.5	Метод штрафных функций	Решение задачи планирования производства с использованием метода штрафных функций.
4.6	Решение задач нелинейного программирования в пакете MS Excel	Решение задач планирования производства методами нелинейного программирования с использованием пакета MS Excel.
5.	Оптимизационные задачи на графах	
5.2	Дерево решений	Построение дерева решений, определение оптимального решения.
5.3	Определение кратчайшего пути	Решение задачи определения кратчайшего пути метод присвоения меток.
5.4	Построение коммуникационной сети минимальной длины	Построение коммуникационной сети минимальной длины, построение максимального потока в сети.
5.5	Сетевое планирование и управление	Решение задачи сетевого планирования, в том числе методом критического пути. Сетевое планирование и управление. Основные понятия и правила построения сетевых графиков. Метод критического пути.
5.6	Управление проектами с неопределенным временем выполнения работ	Решение задачи управления проектами с неопределенным временем выполнения работ.
5.7	Стоимость проекта. Оптимизация сетевого графика	Решение задачи определения стоимости проекта и оптимизации сетевого графика.
6	Модель межотраслевого баланса (Леонтьева)	
7	Теория игр и ее экономические приложения	
7.1	Матричные игры	Решение задач определения верхней и нижней цены игры, седловой точки, цены игры, решение игры 2×2 , Решение игры $2 \times n$, Решение игры $m \times 2$.
7.2	Принятие решений в условиях неопределенности	Решение задач поиска оптимального решения, оптимальной стратегии с использования критериев: Лапласа, Вальда, максимального оптимизма, Сэвиджа, Гурвица по сформированным матрицам выигрышей/проигрышей.

6.	Имитационное моделирование	<p>Сформулированы экономические задачи для выработки навыков и умений решения задач методами имитационного моделирования на примерах эффективности работы станции технического обслуживания автомобилей и эффективности приема пациентов в поликлинике.</p> <p>Интерактивный семинар по постановке и решению задач методами имитационного моделирования путем формулировки задач, построения моделей и обсуждения полученных результатов коллективом обучающихся.</p>
----	----------------------------	---

7. Перечень учебно-методического обеспечения для самостоятельной работы обучающихся по дисциплине

Для организации самостоятельной работы студентов по дисциплине «Методы оптимальных решений» разработаны следующие методические рекомендации и материалы:

1. Методические рекомендации по освоению дисциплины «Методы оптимальных решений» утвержденные отделением социально-экономических наук, протокол заседания ОСЭН №2-8/2021 от 28.08.2021
2. Методические рекомендации для студентов по выполнению контрольной работы по дисциплине «Методы оптимальных решений», рассмотрены на заседании отделения социально-экономических наук (О), протокол №2-8/2021 от 28.08.2021.
3. Методические рекомендации по освоению дисциплины «Краткий терминологический словарь», протокол заседания ОСЭН №2-8/2021 от 28.08.2021

8. Фонд оценочных средств для проведения промежуточной аттестации обучающихся по дисциплине

8.1. Паспорт фонда оценочных средств по дисциплине

№ п/п	Контролируемые разделы (темы) дисциплины	Код контролируемой компетенции	Наименование оценочного средства текущей и промежуточной аттестации
Текущая аттестация			
1	Раздел 1. Оптимальные решения в задачах планирования производства	ОПК-2, СПК-1 (знать, уметь, владеть)	Домашняя работа № 1
2	Раздел 2. Методы линейного программирования	ОПК-2, СПК-1 (знать, уметь, владеть)	Домашняя работа № 1 Контрольная работа № 1
3	Раздел 3. Оптимальные решения в линейных задачах управления	ОПК-2, СПК-1 (знать, уметь, владеть)	Домашняя работа № 2 Контрольная работа № 2

	производством и цепями поставок		
4	Раздел 4. Методы нелинейного программирования	ОПК-2, СПК-1 (знать, уметь, владеть)	Контрольная работа № 2
5	Раздел 5. Оптимизационные задачи на графах	ОПК-2, СПК-1 (знать, уметь, владеть)	Домашняя работа № 2, Контрольная работа № 3
6	Раздел 6. Модель межотраслевого баланса (Леонтьева)	ОПК-2, СПК-1 (знать, уметь, владеть)	Домашняя работа № 2 Контрольная работа № 3
7	Раздел 7. Теория игр и ее экономические приложения	ОПК-2, СПК-1 (знать, уметь, владеть)	Домашняя работа № 3 Контрольная работа № 3 Контрольная работа № 4
8	Раздел 8. Моделирование поведения фирм на конкурентных и неконкурентных рынках	ОПК-2, СПК-1 (знать, уметь, владеть)	Домашняя работа № 4 Опрос
Промежуточная аттестация			
9	Экзамен	ОПК-2, СПК-1 (знать, уметь, владеть)	Экзаменационные билеты

8.2. Типовые контрольные задания или иные материалы, необходимые для оценки знаний, умений, навыков и (или) опыта деятельности, характеризующие этапы формирования компетенций в процессе освоения образовательной программы

8.2.1. Зачет и экзамен

а) типовые вопросы:

1. Какой производственной функцией описывается функция Кобба-Дугласа?
2. Какой производственной функцией описывается мультипликативная функция?
3. Какой производственной функцией описывается функция Леонтьева?
4. Какой производственной описывается линейная функция?
5. Какой производственной функцией описывается функция с постоянной эластичностью замены?
6. Как определяется коэффициент эластичности выпуска по фондам?
7. Как определяется коэффициент эластичности выпуска по труду?
8. Как определяются средние эффективности ресурсов?
9. Сформулируйте аксиому и задачи производителя в математической форме.
10. Понятие эластичности, эластичность предложения по цене.
11. Определение и математическая формализация коэффициентов эластичности спроса для случая функции многих переменных.
12. Описание и математическая формализация модели Эванса, ее

- экономический смысл.
13. Описание и математическая формализация модели Солоу, ее экономический смысл.
 14. Описание стационарных траекторий модели Солоу.
 15. Взаимосвязь модели Солоу и производственной функции Кобба-Дугласа.
 16. Графический метод решения задачи линейного программирования
 17. Симплекс-метод решения задачи линейного программирования. Описание алгоритма решения.
 18. Постановка и решение задачи целочисленного программирования. Метод Гомори. Описание алгоритма решения
 19. Постановка и решение задачи целочисленного программирования. Метод ветвей и границ. Описание алгоритма решения.
 20. Понятие линейной задачи планирования производства, математическая формализация, экономический смысл.
 21. Понятие узких мест производства, алгоритм расщивания узких мест производства.
 22. Постановка и решение транспортной задачи. Распределительный метод
 23. Постановка и решение задачи нелинейного программирования. Метод множителей Лагранжа.
 24. Постановка и решение задачи нелинейного программирования. Экономическая интерпретация множителей Лагранжа.
 25. Теорема Куна–Таккера. Формулировка.
 26. Условия Каруша—Куна–Таккера в дифференциальной форме.
 27. Алгоритм решения задач методом возможных направлений, экономический смысл.
 28. Алгоритм решения задач методом условного градиента, экономический смысл.
 29. Алгоритм решения задач методом штрафных функций, экономический смысл.
 30. Основные понятия теории графов: граф, ребро, ориентированный и неориентированный граф, петля, кратные ребра, изолированная вершина, концевая вершина, маршрут, цепь, простая цепь, цикл
 31. Основные понятия теории графов: матрица смежности и матрица инцидентности графа и орграфа, связный и несвязный граф.
 32. Дерево решений. Описание алгоритма построения.
 33. Определение кратчайшего пути. Метод присвоения меток.
 34. Построение коммуникационной сети минимальной длины.
 35. Построение максимального потока в сети. Описание алгоритма построения.
 36. Построение максимального потока в сети. Теорема Форда-Фалкерсона.
 37. Сетевое планирование и управление. Основные понятия и правила построения сетевых графиков.
 38. Сетевое планирование и управление. Метод критического пути.
 39. Управление проектами с неопределенным временем выполнения работ. Метод оценки и пересмотра проектов.
 40. Стоимость проекта. Оптимизация сетевого графика.
 41. График Ганта.

42. Описание и математическая формализация модели межотраслевого баланса Леонтьева, ее экономический смысл.
43. Что такое игра с нулевой суммой, игрок, стратегия игрока, конечная игра, платежная матрица, чистая стратегия?
44. Что такое верхняя и нижняя цена игры, седловая точка, цена игры?
45. Определение оптимальных смешанных стратегий игроков.
46. Что такое дублирование и доминирование стратегий?
47. Алгоритм поиска оптимальных смешанных стратегий путем сведения игры к паре взаимно двойственных задач.
48. Алгоритм решения матричной игры приближенным методом.
49. Критерий Лапласа, Вальда, Гурвица, Сэвиджа, максимального оптимизма для матрицы выигрышей.
50. Критерий Лапласа, Вальда, Гурвица, Сэвиджа, максимального оптимизма для матрицы проигрышей.
51. Правило максимизации ожидаемого дохода, правило минимизации ожидаемых сожалений.
52. Понятие биматричной игры, кооперативные и некооперативные игры.
53. Понятие равновесия Нэша, критерий равновесия, арбитражная схема Нэша.
54. Понятие непрерывной игры, позиционной игры, их отличие от биматричных игр.
55. Издержки производства, их определение, принцип минимизации.
56. Максимизация прибыли и спрос на ресурсы, определение объема выпуска фирмой.
57. Конкурентная фирма, управляемая трудом в краткосрочном и долгосрочном периодах.
58. Понятие монополии, условия максимизации прибыли для монополиста, алгоритм измерения монопольной власти. Естественная монополия и условия ее возникновения, регулирование нормы доходности естественной монополии.
59. Влияние затрат на ценообразование, ценообразование по схеме двойного тарифа, ценовая дискриминация (условия осуществления и цели, первой степени, второй степени, третьей степени), трансфертное ценообразование на фирмах со сложной структурой, международное ценообразование, пакетное ценообразование, корректировка цен.
60. Понятие олигополии, модели олигополии без сговора (Курно, Stackelberg, Бертрана), модели олигополии со сговором.
61. Понятие эффекта мультипликатора, алгоритм расчета.
62. Понятие скорости обращения денег, алгоритм расчета.
63. Понятие закона Оукена. Его формулировка и применение.

б) типовые задания:

Задача 1. О фирме с мультипликативной производственной функцией известны следующие факты. В настоящее время основные производственные фонды фирмы оцениваются в $K = 10^8$ ден. ед., всего в фирме занято $L = 10^3$ сотрудников, каждый из которых производит продукции в среднем на $M = 10^4$ ден. ед. в мес. Для увеличения выпуска на $a = 3\%$ необходимо увеличить

основные производственные фонды на $b = 6\%$ или увеличить численность работников на $c = 9\%$. Требуется найти производственную функцию.

Задача 2. О фирме с мультипликативной производственной функцией известны следующие факты. В настоящее время основные производственные фонды фирмы оцениваются в $K = 10^8$ ден. ед., всего в фирме занято $L = 10^3$ сотрудников, каждый из которых производит продукции в среднем на $M = 10^4$ ден. ед. в мес. Для увеличения выпуска на $a = 3\%$ необходимо увеличить основные производственные фонды на $b = 6\%$ или увеличить численность работников на $c = 9\%$. Известна средняя заработная плата $w = 10^3$ ден. ед. в мес. и период амортизации основных производственных фондов $n = 12$ мес. Требуется рассчитать оптимальный размер производственных фондов и оптимальную численность работников. Затем нужно определить, во сколько раз увеличится прибыль фирмы при переходе к оптимальным затратам факторов производства.

Задача 3. На рынке некоторого товара функция предложения $S(p) = 2p - 2$, а функция спроса $D(p) = 10 - p$. Требуется определить, во сколько раз изменится равновесная цена товара, реализованный спрос и выручка производителя при введении акциза по ставке $t \in (0,1)$. Полученные формулы нужно интерпретировать при установлении ставки акциза на уровне 1, 5, 20, 50 и 90%.

Задача 4. Функция спроса некоторого товара $D(p) = 100 - 2p^2$. Найти эластичность спроса от цены E_D при цене $p = 5$.

Задача 5. Функция спроса некоторого товара $D = 50 - 3p_1 + 2p_2 + 0,4y$. Найти эластичность спроса по собственной цене E_{p_1} , перекрестный коэффициент эластичности спроса E_2 , эластичность спроса от дохода потребителей E_y при собственной цене товара $p_1 = 5$, цене альтернативного товара $p_2 = 4$ и доходе потребителей $y = 500$.

Задача 6. В модели Эванса при $\gamma = 2$ спрос на товар в момент времени t равен $d(t) = 10 - 5p(t)$, предложение товара в момент времени t равно $s(t) = 7 + 3p(t)$. При $t = 0$ начальная цена $p(0) = 4$. Найти равновесную цену $p(t)$ как функцию времени и равновесную цену.

Задача 7. Рассматривается модель Солоу с производственной функцией Кобба-Дугласа $Y = F(K, L) = 10K^{0,2}L^{0,4}$. Норма накопления $\rho = 0,1$, годовое выбытие фондов $\mu = 0,2$, годовой прирост трудовых ресурсов $v = 0,15$. Определить значения фондовооруженности, производительности труда и удельного потребления на стационарной траектории.

Задача 8. На птицеферме употребляются два вида кормов - I и II. В единице массы корма I содержатся единица вещества А, единица вещества В и единица вещества С. В единице массы корма II содержатся 4 единицы вещества А, 2 единицы вещества В и не содержится вещество С. В дневной рацион каждой птицы надо включить не менее 1 вещества А, не менее 4 единиц вещества В и не менее 1 вещества С. Цена единицы массы корма I составляет 3 рубля, корма II - 2 рубля. Составьте ежедневный рацион кормления птицы так, чтобы обеспечить наиболее дешевый рацион. Решить симплекс-методом.

Задача 9. Предприятие может выпускать четыре вида продукции, используя для этого три вида ресурсов. Известна технологическая матрица A затрат каждого из ресурсов на единицу каждой продукции, вектор b объемов ресурсов и вектор c цен продукции:

$$A = \begin{pmatrix} 4 & 3 & 4 & 5 \\ 2 & 5 & 0 & 2 \\ 3 & 1 & 2 & 5 \end{pmatrix}, \quad b = \begin{pmatrix} 208 \\ 107 \\ 181 \end{pmatrix}, \quad c = (36 \quad 14 \quad 25 \quad 50).$$

Определить производственную программу, обеспечивающую предприятия наибольшую выручку при имеющихся ограниченных ресурсах.

Задача 10. Предприятие собирает автомобили из готовых узлов и агрегатов. Для изготовления одного автомобиля требуется один кузов с подвеской (в сборе), один двигатель и четыре колеса. Производство одного автомобиля приносит предприятию чистую прибыль 50 тыс.рублей. В наличии у предприятия имеется 2 кузова, 2 двигателя, 8 колес. Требуется определить, какие убытки принесет предприятию потеря (в результате хищения) одного колеса стоимостью 2 тыс.рублей.

Задача 11. По методу северо-западного угла был получен оптимальный план перевозок. Исследовать его на оптимальность.

	70	120	150	130
30	30			
	4	7	2	3
190	40	120	30	
	3	1	2	4
250			120	130
	5	6	3	7

Задача 12. Найти условный экстремум функции $f(x_1, x_2) = x_1 x_2$ при $x_1^2 + x_2^2 = 8$.

Задача 13. Господин Вебер собирается разместить денежные средства в банке в пределах 700 тыс. рублей. Банк предлагает два вида депозитов:

- по первому деньги могут быть размещены на год, доход составит 12% годовых;

- по второму деньги могут быть получены через два года, доход составит 20% годовых.

Предпочтения г-на Вебера относительно прироста его денежных средств описывает функция полезности: $u(x) = \left(\frac{7}{9}\right)^n \ln x$. Требуется определить оптимальное размещение денежных средств г-на Вебера.

Задача 14. Для задачи

$$f(x) = -(x_1 - 8)^2 - (x_2 - 8)^2 \rightarrow \max$$

$$\begin{cases} 3x_1 + x_2 \leq 15 \\ x_1 + x_2 \leq 10 \end{cases}$$

$$x_1 \geq 0, x_2 \geq 0$$

проверить выполнение условия регулярности, и если оно выполняется, составить функцию Лагранжа, записать условия Каруша–Куна–Таккера в дифференциальной форме и найти оптимальное решение задачи как точку, удовлетворяющую условиям условия Каруша–Куна–Таккера.

Задача 15. Требуется найти приближение к оптимальному решению задачи выпуклого программирования:

$$z = -3x_1 + 4x_2 - 5x_3 + 17x_4 - x_5 \rightarrow \max$$

$$\begin{cases} x_1 + x_3 - 2x_4 + 4x_5 = 5 \\ x_2 - x_3 + 3x_4 + x_5 = 1 \end{cases}$$

$$x_1 \geq 0, x_2 \geq 0, x_3 \geq 0, x_4 \geq 0, x_5 \geq 0$$

для чего провести три первые итерации метода возможных направлений, выбрав в качестве начального приближения вектор

$$x^{(0)} = \begin{pmatrix} 1 \\ 8 \end{pmatrix}.$$

Задача 16. Требуется найти приближение к оптимальному решению задачи выпуклого программирования:

$$z = -3x_1 + 4x_2 - 5x_3 + 17x_4 - x_5 \rightarrow \max$$

$$\begin{cases} x_1 + x_3 - 2x_4 + 4x_5 = 5 \\ x_2 - x_3 + 3x_4 + x_5 = 1 \end{cases}$$

$$x_1 \geq 0, x_2 \geq 0, x_3 \geq 0, x_4 \geq 0, x_5 \geq 0$$

для чего провести три первые итерации метода условного градиента, выбрав в качестве начального приближения вектор

$$x^{(0)} = \begin{pmatrix} 1 \\ 8 \end{pmatrix}.$$

Задача 17. Требуется найти приближение к оптимальному решению задачи выпуклого программирования:

$$z = -3x_1 + 4x_2 - 5x_3 + 17x_4 - x_5 \rightarrow \max$$

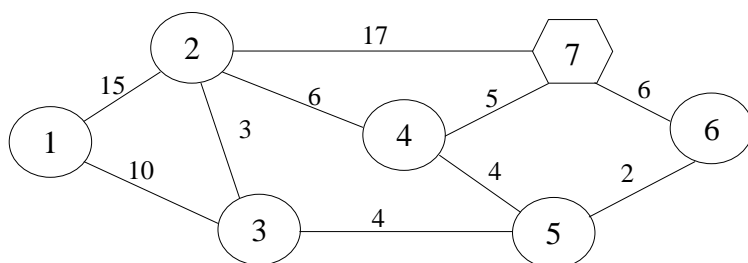
$$\begin{cases} x_1 + x_3 - 2x_4 + 4x_5 = 5 \\ x_2 - x_3 + 3x_4 + x_5 = 1 \end{cases}$$

$$x_1 \geq 0, x_2 \geq 0, x_3 \geq 0, x_4 \geq 0, x_5 \geq 0$$

с помощью метода штрафных функций.

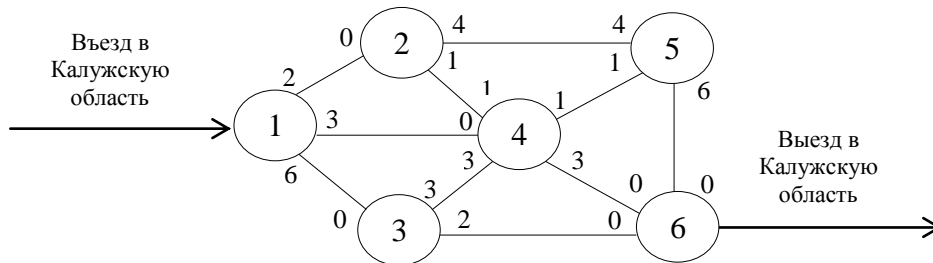
Задача 18. Главному инженеру компании надо решить. Монтировать или нет новую производственную линию, использующую новейшую технологию. Если новая линия будет работать безотказно, то компания получит прибыль 200 млн. рублей. Если она откажет, то компания потеряет 150 млн. рублей. По оценкам главного инженера существует 60% шансов, что новая производственная линия откажет. Можно создать экспериментальную установку, а затем решить, монтировать или нет производственную линию. Экспериментальная установка обойдется в 10 млн. рублей. Главный инженер считает, что существует 50% шансов, что экспериментальная установка будет работать. Если экспериментальная установка будет работать, то 90% шансов за то, что смонтированная производственная линия также будет работать. Если экспериментальная установка не будет работать, то 20% шансов за то, что производственная линия заработает. Следует ли строить экспериментальную установку? Следует ли монтировать производственную линию? Какова ожидаемая стоимостная оценка наилучшего решения?

Задача 19. Узел 7 – склад, остальные узлы – строительные площадки компании. Показатели на дугах – расстояния в километрах.



Требуется найти кратчайшие расстояния от склада до каждой строительной площадки. Какова длина кратчайшего пути от склада до строительной площадки 1? Проходит ли кратчайший путь от склада к строительной площадке 1 через строительную площадку 2? Какова длина кратчайшего пути от склада до строительной площадки 2? Проходит ли кратчайший путь от склада к строительной площадке 2 через строительную площадку 4? Решить задачу методом присвоения меток.

Задача 20. Система автодорог «Север-Юг», проходящих через Калужскую область, может обеспечить пропускные способности, показанные на приводимой ниже схеме (тыс. автомашин в час).



- 1) Каков максимальный поток через эту систему (тыс. автомашин в час)?
- 2) Сколько автомашин должно проехать по дороге 5-6, чтобы обеспечить максимальный поток?

Искомую величину максимального потока положим равной нулю.

Задача 21. Проект строительства плавательного бассейна состоит из девяти основных работ:

Работа	Непосредственный предшественник	Оптимистическое, a	Наиболее вероятное, m	Пессимистическое, b
<i>A</i>	-	3	5	6
<i>B</i>	-	2	4	6
<i>C</i>	<i>A, B</i>	5	6	7
<i>D</i>	<i>A, B</i>	7	9	10
<i>E</i>	<i>B</i>	2	4	6
<i>F</i>	<i>C</i>	1	2	3
<i>G</i>	<i>D</i>	5	8	10
<i>H</i>	<i>D, F</i>	6	8	10
<i>I</i>	<i>E, G, H</i>	3	4	5

Каков ожидаемый срок завершения проекта? Чему равно стандартное отклонение времени завершения проекта? Какова вероятность того, что выполнение проекта займет не более 25 рабочих дней? Ожидаемое время выполнения работы $t = \frac{a+4m+b}{6}$, дисперсия ожидаемой продолжительности t : $\sigma^2 = \left(\frac{b-a}{6}\right)^2$.

Задача 22. В модели Леонтьева даны матрица прямых затрат

$$A = \begin{pmatrix} 1/2 & 1/4 \\ 1/3 & 1/2 \end{pmatrix}$$

и вектор конечного спроса

$$c = \begin{pmatrix} 3 \\ 2 \end{pmatrix}.$$

Найти вектор x валового выпуска, обеспечивающий данный спрос.

Задача 23. Правила игры следующие: первый игрок прячет в кулаке одну из двух монет – 1 руб. или 5 руб. – по своему выбору и незаметно от второго игрока, а второй игрок пытается угадать, какая монета спрятана. Если угадывает, то получает эту монету, если нет, то платит первому игроку 3 руб. Найти решение игры в смешанных стратегиях.

Задача 24. Найти решение матричной игры:

$$A = \begin{pmatrix} -1 & 1 & -1 & 2 \\ 0 & -1 & 2 & -2 \end{pmatrix}.$$

Задача 25. Найти решение матричной игры:

$$A = \begin{pmatrix} 1 & 4 \\ 3 & -2 \\ 0 & 5 \end{pmatrix}.$$

Задача 26. Требуется найти оптимальные смешанные стратегии, сведя игру к паре взаимно двойственных задач линейного программирования:

$$A = \begin{pmatrix} -2 & 3 & 4 & 1 \\ 2 & -4 & -3 & -1 \end{pmatrix}.$$

Задача 27. Найти приближенное решение матричной игры, смоделировав 10 партий:

$$\begin{pmatrix} 0,7 & 0,9 & 0,7 \\ 0,9 & 0,7 & 0,8 \\ 0,7 & 0,8 & 0,8 \end{pmatrix}.$$

Задача 28. Директор предприятия, продающего телевизоры марки «Zarya» решил открыть представительство в областном центре. У него имеются альтернативы либо создавать собственный магазин в отдельном помещении, либо организовывать сотрудничество с местными торговыми центрами. Всего можно выделить 5 альтернатив решения: A_1, A_2, A_3, A_4, A_5 . Успех предприятия зависит от того, как сложится ситуация на рынке предоставляемых услуг. Эксперты выделяют 4 возможных сценария развития ситуации: S_1, S_2, S_3, S_4 . Прибыль предприятия для каждой альтернативы при каждом сценарии развития ситуации представлена матрицей выигрышей a_{ij} (млн. рублей /год).

Альтернатива \ Сценарий	S_1	S_2	S_3	S_4
A_1	8	12	14	5
A_2	9	10	11	10
A_3	2	4	9	22
A_4	12	14	10	1
A_5	15	6	7	14

Выбрать оптимальную стратегию с помощью критериев Лапласа, Вальда, Сэвиджа, Гурвица, максимального оптимизма.

Задача 29. Нефтяная компания собирается построить в районе крайнего севера нефтяную вышку. Имеется 4 проекта A, B, C и D . Затраты на строительство (млн. руб.) зависят от того, какие погодные условия будут в период строительства. Возможны 5 вариантов погоды: S_1, S_2, S_3, S_4, S_5 .

Матрица затрат имеет вид:

Альтернатива / Сценарий	S_1	S_2	S_3	S_4	S_5
A_1	7	12	8	10	5
A_2	9	10	7	8	9
A_3	6	8	15	9	7
A_4	9	10	8	11	7

Выбрать оптимальную стратегию с помощью критериев Лапласа, Вальда, Сэвиджа, Гурвица, максимального оптимизма.

Задача 30. Двое преступников (первый и второй игроки), подозреваемые в совместном совершении тяжкого преступления, находятся изолированно друг от друга в предварительном заключении. Прямые улики у следствия отсутствуют, поэтому успех обвинения зависит от того, признаются ли заключенные. У каждого из заключенных есть две стратегии: признаться (первая стратегия) или не признаваться (вторая стратегия). Если оба преступника признаются, то они будут признаны виновными и приговорены к восьми годам заключения. Если ни один из них не признается, то по обвинению в основном преступлении они будут оправданы, но суд все-таки признает их вину в менее значительном преступлении (например, в ношении оружия), в результате чего оба будут приговорены к одному году заключения. Если же признается только один из них, то признавшийся будет освобожден (за помощь следствию), а другой преступник будет приговорен к максимальному сроку заключения – к десяти годам. Требуется определить максиминные стратегии игроков и равновесия Нэша, если такие есть.

Задача 31. Требуется найти переговорное множество и решение Нэша в игре, описанной в примере 3.1 (Двое преступников (первый и второй игроки), подозреваемые в совместном совершении тяжкого преступления, находятся изолированно друг от друга в предварительном заключении. Прямые улики у следствия отсутствуют, поэтому успех обвинения зависит от того, признаются ли заключенные. У каждого из заключенных есть две стратегии: признаться (первая стратегия) или не признаваться (вторая стратегия). Если оба преступника признаются, то они будут признаны виновными и приговорены к восьми годам заключения. Если ни один из них не признается, то по обвинению в основном преступлении они будут оправданы, но суд все-таки признает их вину в менее значительном преступлении (например, в ношении оружия), в результате чего оба будут приговорены к одному году заключения. Если же признается только один из них, то признавшийся будет освобожден (за помощь следствию), а другой преступник будет приговорен к максимальному сроку заключения – к десяти годам. Требуется определить максиминные стратегии игроков и равновесия Нэша, если такие есть, при условии, что заключенные могут обмениваться информацией).

Задача 32. В дуэли принимают участие двое. В начальный момент дуэлянты находятся на расстоянии d_0 и по команде начинают сближаться. В распоряжении каждого дуэлянта имеется один выстрел, который он может произвести в противника с любого расстояния (конечно при условии, что дуэлянт жив), он может даже подойти к противнику вплотную. Пусть функции $p_k(d)$ задают вероятности поражения противника k -м игроком ($k = 1, 2$) с расстояния d .

Предположим, что эти функции непрерывны и убывают на отрезке $[0, d_0]$. Рассматривается шумная дуэль, когда противники слышат выстрелы друг друга. Требуется формализовать поведение игроков в виде непрерывной игры с нулевой суммой и определить оптимальные чистые стратегии игроков (если такие стратегии существуют).

Задача 33. Требуется составить нормальную форму игры, где первый игрок прячет в кулаке одну из двух монет – 1 руб. или 5 руб. – по своему выбору и незаметно от второго игрока, а второй игрок пытается угадать, какая монета спрятана. Если угадывает, то получает эту монету, если нет, то платит первому игроку 3 руб.

Задача 34. Требуется проанализировать игру, где первый игрок прячет в кулаке одну из двух монет – 1 руб. или 5 руб. – по своему выбору и незаметно от второго игрока, а второй игрок пытается угадать, какая монета спрятана. Если угадывает, то получает эту монету, если нет, то платит первому игроку 3 руб., в ситуации, когда второй игрок имеет возможность подглядеть, какую монету спрятал первый.

б) критерии оценивания компетенций (результатов):

По результатам сдачи зачета студент должен знать в соответствии с ПК-2, ПК-3 и ОПСК-2 типовые методики, информационно-коммуникационные технологии и действующую нормативно-правовую базу, уметь применять методы экономико-математического анализа и моделирования, теоретического и экспериментального исследования для расчета экономических и социально-экономических показателей, характеризующих деятельность хозяйствующих субъектов; применять типовые методы и методики; проводить и обосновывать расчеты, проведенные по выбранным методам и методикам, владеть навыками применения современного экономико-математического инструментария для решения экономических и социально-экономических задач; навыками проведения расчетов для составления экономических разделов планов; навыками анализа и содержательной интерпретации полученных результатов; методикой построения, анализа и применения математических методов для оценки состояния и прогноза развития деятельности хозяйствующих субъектов.

Зачет/экзамен проводится устно и включает в себя ответ на два теоретических вопроса и решение одной задачи из различных разделов курса.

Преподаватель дополнительно отмечает посещаемость занятий и оценивает каждое пропущенное занятие в пять баллов. Каждое пропущенное занятие «отрабатывается» путем ответа на дополнительный вопрос и/или решение дополнительной задачи на зачете, оцениваемые также в пять баллов. Студент имеет право отказаться от ответа на дополнительный вопрос или решения дополнительной задачи по результатам пропуска занятий, однако из суммы полученных баллов за зачет/экзамен отнимается по пять баллов за каждый пропуск занятия.

Зачет/экзамен оценивается по сто балльной системе, используемой в ИАТЭ НИЯУ МИФИ. Преподаватель, оценивая работу, придерживается следующих критериев оценивания: оценивается в 40 баллов, теоретический вопрос – 30 баллов:

- 1) Задача решена верно, на теоретические вопросы даны верные ответы, неотработанных пропусков нет – 100 баллов;
- 2) Расчеты в задаче выполнены с одной-двумя арифметическими ошибками, не влияющими на дальнейшие расчеты, тогда задача оценивается в 29 баллов, на теоретические вопросы даны верные ответы – 89 баллов;
- 3) расчеты выполнены с более чем тремя арифметическими ошибками, не влияющими на дальнейшие расчеты, тогда задача оценивается в 19 баллов, на теоретические вопросы даны верные ответы – 79 баллов;
- 4) если расчеты выполнены с более чем тремя арифметическими ошибками, влияющими на дальнейшие расчеты, то задача отправляется на доработку.

Аналогично оценивается ответ на теоретический вопрос. Оценивается полнота, аргументированность, применение математического инструментария.

в) описание шкалы оценивания:

- от 90 до 100 баллов – отлично;
- от 75 до 89 баллов – хорошо;
- от 60 до 74 баллов – удовлетворительно;
- менее 60 баллов – неудовлетворительно.

Суммарно оценка за зачет/экзамен составляет 40 баллов с учетом того, что работа в семестре по контрольным точкам составляет 60 баллов.

При зачете без оценки, в случае, если сумма набранных баллов составляет менее 60 – не зачтено, более 60 – зачтено.

8.2.2. Контрольная работа №1

а) Пример контрольной работы № 1

Задача 1. О фирме с мультипликативной производственной функцией известны следующие факты. В настоящее время основные производственные фонды фирмы оцениваются в $K = 10^8$ ден. ед., всего в фирме занято $L = 10^3$ сотрудников, каждый из которых производит продукции в среднем на $M = 10^4$ ден. ед. в мес. Для увеличения выпуска на $a = 3\%$ необходимо увеличить основные производственные фонды на $b = 6\%$ или увеличить численность работников на $c = 9\%$. Требуется найти производственную функцию.

Решение. Мультипликативная производственная функция имеет вид

$$F(K, L) = AK^{\alpha_K} L^{\alpha_L},$$

где параметры α_K и α_L имеют смысл эластичностей выпуска соответственно по фондам и по труду. Учитывая это, можем найти

$$\alpha_K = \frac{a}{b} = \frac{3}{6} = \frac{1}{2}, \quad \alpha_L = \frac{a}{c} = \frac{3}{9} = \frac{1}{3},$$

т. е. выпуск фирмы определяется производственной функцией

$$X = AK^{1/2} L^{1/3}.$$

Параметр A найдем, подставив в эту формулу значения выпуска предприятия в денежном выражении $X = LM = 10^3 10^4 = 10^7$ ден. ед., капитала $K = 10^8$ ден. ед. и труда $L = 10^3$ чел.:

$$10^7 = A(10^8)^{1/2} (10^3)^{1/3} \quad \Leftrightarrow \quad A = 100$$

Таким образом, окончательно получаем производственную функцию

$$F(K, L) = 100K^{1/2}L^{1/3}.$$

Задача 2. О фирме с мультипликативной производственной функцией известны следующие факты. В настоящее время основные производственные фонды фирмы оцениваются в $K = 10^8$ ден. ед., всего в фирме занято $L = 10^3$ сотрудников, каждый из которых производит продукции в среднем на $M = 10^4$ ден. ед. в мес. Для увеличения выпуска на $a = 3\%$ необходимо увеличить основные производственные фонды на $b = 6\%$ или увеличить численность работников на $c = 9\%$. Известна средняя заработная плата $w = 10^3$ ден. ед. в мес. и период амортизации основных производственных фондов $n = 12$ мес. Требуется рассчитать оптимальный размер производственных фондов и оптимальную численность работников. Затем нужно определить, во сколько раз увеличится прибыль фирмы при переходе к оптимальным затратам факторов производства.

Решение. Производственная функция фирмы: $F(K, L) = 100K^{1/2}L^{1/3}$.

Цена труда $p_L = w = 10^3$ ден. ед.— это заработная плата, а цена капитала $p_K = 1/n = 1/12$ ден. ед. равна ежемесячным амортизационным отчислениям на содержание одной денежной единицы производственных фондов, поэтому прибыль фирмы при таких затратах труда и капитала равна:

$$\Pi(K, L) = X - p_K K - p_L L = 10^7 - \frac{1}{12} 10^8 - 10^3 10^3 = \frac{2}{3} \text{млн. ден. ед.}$$

Оптимальный размер фирмы задается условиями (1.2.4), состоящими в том, что предельные эффективности ресурсов должны быть в оптимальной точке равны ценам ресурсов. В данном случае предельная фондоотдача и предельная производительность труда равны соответственно

$$\frac{\partial X}{\partial K} = 50K^{-1/2}L^{1/3}, \quad \frac{\partial X}{\partial L} = \frac{100}{3}K^{1/2}L^{-2/3},$$

поэтому условия оптимального размера фирмы (1.2.4) принимают вид

$$\begin{cases} 50K^{-1/2}L^{1/3} = 1/12, \\ \frac{100}{3}K^{1/2}L^{-2/3} = 10^3 \end{cases} \Leftrightarrow \begin{cases} 600L^{1/3} = K^{1/2}, \\ K^{1/2} = 30L^{2/3} \end{cases} \Leftrightarrow$$

$$\begin{cases} 600L^{1/3} = 30L^{2/3}, \\ K = 900L^{4/3} \end{cases} \Leftrightarrow \begin{cases} K^* = 144\,000\,000, \\ L^* = 8000. \end{cases}$$

При этом выпуск фирмы составит:

$$X^* = 100(K^*)^{1/2}(L^*)^{1/3} = 100(144\,000\,000)^{1/2}(8000)^{1/3} = 24\,000\,000 \text{ ден. ед.},$$

$$\text{а прибыль } \Pi^*(K, L) = X^* - p_K K^* - p_L L^* = 26 \cdot 10^6 - \frac{1}{12} 144 \cdot 10^6 - 10^3 \cdot 8 \cdot 10^3 = 4 \text{ млн. ден. ед.}$$

Замечаем, что оптимальный выбор затрат труда и капитала позволил увеличить прибыль в шесть раз.

Задача 3. На рынке некоторого товара функция предложения $S(p) = 2p - 2$, а функция спроса $D(p) = 10 - p$. Требуется определить, во сколько раз изменится равновесная цена товара, реализованный спрос и выручка производителя при введении акциза по ставке $t \in (0, 1)$. Полученные формулы нужно интерпретировать при установлении ставки акциза на уровне 1, 5, 20, 50 и 90%.

Решение. Вначале найдем равновесную цену до введения акциза:

$$S(p_0) = D(p_0) \Leftrightarrow 2p_0 - 2 = 10 - p_0 \Leftrightarrow p_0 = 4 \text{ ден. ед.}$$

Теперь определим равновесную цену после введения налога:

$$S((1-t)p_t) = D(p_t) \Leftrightarrow 2(1-t)p_t - 2 = 10 - p_t \Leftrightarrow p_t = \frac{12}{3-2t} \text{ ден. ед. (1.3.3)}$$

$$\text{Очевидно, } p_t > p_0, \text{ определим, во сколько раз: } \frac{p_t}{p_0} = \frac{12}{4(3-2t)} = \frac{1}{1-\frac{2}{3}t}.$$

Таким образом, в условиях рассматриваемого примера на потребителя ложится бремя оплаты двух третей введенного налога, а оставшуюся треть платит производитель.

Чтобы выяснить, на сколько процентов вырастает цена при введении акциза, преобразуем последнее выражение: $\frac{p_t}{p_0} = \frac{1}{1-\frac{2}{3}t} = 1 + \frac{\frac{2}{3}t}{1-\frac{2}{3}t}$.

Отсюда следует, что введение акциза при ставке $t = 1\% = 0,01$ приводит к незначительному увеличению цены – на $\frac{\frac{2}{3} \cdot 0,01}{1-\frac{2}{3} \cdot 0,01} = \frac{1}{149} \approx 0,7\%$, введение 5%-ного акциза приводит к увеличению цены на $\frac{\frac{2}{3} \cdot 0,05}{1-\frac{2}{3} \cdot 0,05} = \frac{1}{29} \approx 3,5\%$, для ставок, равных 20, 50 и 90%, получаем соответственно увеличение цены на 15,4, 50 и 150%.

Естественно, увеличение цены приводит к уменьшению объема реализованного спроса и предложения, и как следствие, к уменьшению выручки производителя. До введения налога в точке равновесия реализовывался спрос

$$D(p_0) = 10 - p_0 = 6 \text{ ед.}, \text{ с введением акциза спрос стал равен } D(p_t) = 10 - \frac{12}{3-2t} = \frac{18-20t}{3-2t} \text{ ед.}$$

Найдем отношение нового и старого значений спроса:

$$\frac{D(p_t)}{D(p_0)} = \frac{18-20t}{6(3-2t)} = \frac{9-10t}{9-6t} = 1 - \frac{4t}{9-6t}.$$

При ставке акциза $t = 1\%$ из последнего выражения следует, что спрос снижается на $\frac{4 \cdot 0,01}{9-6 \cdot 0,01} = \frac{4}{894} \approx 0,5\%$, при 5%-ной ставке аналогичный расчет показывает уменьшение спроса после введения налога на $\frac{4 \cdot 0,05}{9-6 \cdot 0,05} = \frac{2}{87} \approx 2,3\%$, для ставок, равных 20 и 50%, получаем соответственно снижение спроса на 10,3 и 33,3%, а при 90%-ном акцизе в данном примере спрос полностью исчезает: $\frac{4 \cdot 0,9}{9-6 \cdot 0,9} = 1 \approx 100\%$.

Теперь посмотрим, как изменится выручка производителя при введении акциза.

До введения акциза выручка равна $p_0 D(p_0) = 4 \cdot 6 = 24$ ден.ед., после введения акциза выручка (с учетом уплаты налога) изменяется до

$$(1-t)p_t D(p_t) = \frac{24(1-t)(9-10t)}{(3-2t)^2} \text{ ден.ед.}$$

При этом

$$\frac{(1-t)p_t D(p_t)}{p_0 D(p_0)} = \frac{(1-t)(9-10t)}{(3-2t)^2} = 1 - \frac{t(7-6t)}{(3-2t)^2}$$

Таким образом, при ставке акциза $t = 1\%$ выручка уменьшается на $\frac{0,01(7-6 \cdot 0,01)}{(3-2 \cdot 0,01)^2} \approx 0,8\%$, при 5%-ной ставке аналогичный расчет показывает

уменьшение спроса после введения налога на $\frac{4 \cdot 0,05}{9 - 6 \cdot 0,05} = \frac{2}{87} \approx 4,0\%$, для ставок, равных 20 и 50%, получаем соответственно снижение выручки на 17,2 и 50,0%. При 90%-ном акцизе в данном примере выручка будет равна нулю.

Задача 4. Функция спроса некоторого товара $D(p) = 100 - 2p^2$. Найти эластичность спроса от цены E_D при цене $p = 5$.

Решение. Так как $\frac{dS(p)}{dp} = \frac{d}{dp}(100 - 2p^2) = -4p$, то эластичность спроса по цене равна $E_D = -\frac{p}{D} \frac{dD(p)}{dp} = -\frac{p}{(100 - 2p^2)}(-4p) = \frac{2p^2}{50 - p^2}$. При цене $p = 5$ эластичность спроса по цене $E_D(5) = 2$. Так как $E_D(5) > 1$, то при цене $p = 5$ это – товар эластичного спроса.

Задача 5. Функция спроса некоторого товара $D = 50 - 3p_1 + 2p_2 + 0,4y$. Найти эластичность спроса по собственной цене E_{p_1} , перекрестный коэффициент эластичности спроса E_2 , эластичность спроса от дохода потребителей E_y при собственной цене товара $p_1 = 5$, цене альтернативного товара $p_2 = 4$ и доходе потребителей $y = 500$.

Решение. Так как $\frac{\partial D}{\partial p_1} = -3$, то эластичность спроса по собственной цене равна $E_1(p_1, p_2, y) = -\frac{p_1}{D} \frac{\partial D}{\partial p_1} = -\frac{p_1}{(50 - 3p_1 + 2p_2 + 0,4y)}(-3) = \frac{3p_1}{(50 - 3p_1 + 2p_2 + 0,4y)}$.
 $E_1(5, 4, 500) \approx 0,062$.

Так как $\frac{\partial D}{\partial p_2} = 2$, то перекрестный коэффициент эластичности спроса $E_2(p_1, p_2, y) = \frac{p_2}{D} \frac{\partial D}{\partial p_2} = \frac{2p_2}{(50 - 3p_1 + 2p_2 + 0,4y)}$.
 $E_2(5, 4, 500) \approx 0,033 > 0$. Поэтому товары взаимозаменяемы.

Задача 6. В модели Эванса при $\gamma = 2$ спрос на товар в момент времени t равен $d(t) = 10 - 5p(t)$, предложение товара в момент времени t равно $s(t) = 7 + 3p(t)$. При $t = 0$ начальная цена $p(0) = 4$. Найти равновесную цену $p(t)$ как функцию времени и равновесную цену.

Решение. Здесь $a = 10$, $b = 5$, $\alpha = 7$, $\beta = 3$, $p_0 = 4$. Тогда $p(t) = p_0 e^{-\gamma(b+\beta)t} + \frac{a-\alpha}{b+\beta}(1 - e^{-\gamma(b+\beta)t}) = 4e^{-2(5+3)t} + \frac{10-7}{5+3}(1 - e^{-2(5+3)t})$.
 Равновесная цена равна $\frac{a-\alpha}{b+\beta} = \frac{10-7}{5+3} = 0,375$.

Задача 7. Рассматривается модель Солоу с производственной функцией Кобба-Дугласа $Y = F(K, L) = 10K^{0,2}L^{0,4}$. Норма накопления $\rho = 0,1$, годовое выбытие фондов $\mu = 0,2$, годовой прирост трудовых ресурсов $\nu = 0,15$. Определить значения фондовооруженности, производительности труда и удельного потребления на стационарной траектории.

Решение. Здесь $A = 10$, $a = 0,2$, $b = 0,4$. Стационарное значение фондовооруженности равно $k_0 = \left(\frac{\rho A}{\mu + \nu}\right)^{\frac{1}{1-a}} = \left(\frac{0,1 \times 10}{0,2 + 0,15}\right)^{\frac{1}{1-0,2}} \approx 3,71$.

Стационарное значение производительности труда $y_0 = Ak_0^a = 10 \times 3,71^{0,2} \approx 13$.

Стационарное значение удельного потребления равно $(1 - \rho)y_0 = (1 - 0,1) \times 13 = 11,7$.

Задача 8.

Решить задачу целочисленного программирования методом Гомори.

Шаг 1. Формирование целевой функции и системы ограничений.

$$f(x) = x_1 + 2x_2 \rightarrow \max;$$

Ограничения задачи имеют вид:

$$\begin{cases} 5x_1 + 7x_2 \leq 21 \\ -x_1 + 3x_2 \leq 8 \\ x_1 \geq 0, \text{ целое} \\ x_2 \geq 0, \text{ целое} \end{cases}$$

Решаем задачу симплекс-методом без ограничений целочисленности.

$$f(x) = x_1 + 2x_2 \rightarrow \max;$$

$$\begin{cases} 5x_1 + 7x_2 \leq 21 \\ -x_1 + 3x_2 \leq 8 \\ x_1 \geq 0 \\ x_2 \geq 0 \end{cases}$$

Шаг 2. Приводим задачу к каноническому виду:

$$f(x) = x_1 + 2x_2 \rightarrow \max;$$

$$\begin{cases} 5x_1 + 7x_2 + x_3 = 21 \\ -x_1 + 3x_2 + x_4 = 8 \\ x_{1,2,3,4} \geq 0 \end{cases}$$

Шаг 3. Составим симплекс-таблицу:

Базис	Переменные				b_i
	x_1	x_2	x_3	x_4	
x_3	5	7	1	0	21
x_4	-1	3	0	1	8
c_j	1	2	0	0	0

Шаг 4. Проверка условия: все $c_j \leq 0$. Нет.

Шаг 5. Выбираем разрешающий столбец, т.е. тот, где в последней строке находится наибольший положительный элемент, столбец 2, соответствующий переменной x_2

Шаг 6. Проверка условия $a_{ij} \leq 0$. Нет.

Шаг 7. Выбор разрешающей строки в соответствии с условием $D_s = \min_{i=\overline{1,m}} \left\{ \frac{b_i}{a_{ir}} \right\}$, для $a_{ir} > 0$, где s - номер разрешающей строки.

$$1 \text{ строка: } D_1 = \frac{21}{7} = 3;$$

$$2 \text{ строка: } D_2 = \frac{8}{3} = 2\frac{2}{3}.$$

Т.е. строка 2, а переменная x_4 исключается из базисного решения.

Составим симплекс таблицу с выделенными разрешающими столбцом и строкой.

Базис	Переменные				b_i
	x_1	x_2	x_3	x_4	
x_3	5	7	1	0	21

Базис	Переменные				b_i
	x_1	x_2	x_3	x_4	
x_4	-1	3	0	1	8
c_j	1	2	0	0	0

Шаг 8. Пересчет симплекс таблицы

Базис	Переменные				b_i
	x_1	x_2	x_3	x_4	
x_3	7,33 ($22/3$)	0	1	-2,33 ($-7/3$)	2,33 ($7/3$)
x_2	-0,33 ($-1/3$)	1	0	0,33 ($1/3$)	2,67 ($8/3$)
c_j	1,67 ($5/3$)	0	0	-0,67 ($-2/3$)	-5,33 ($16/3$)

Таким образом, в данном базисном решении основные переменные $x_2=2,67$ и $x_3=2,33$, а неосновные x_1 и x_4 равны нулю. При этом значение целевой функции для этого решения равно 5,33. Вернемся к шагу 4.

Шаг 4. Проверка условия $c_j \leq 0$. Нет.

Шаг 5. Наибольший положительный элемент находится в столбце 1, соответствующий переменной x_1 .

Шаг 6. Проверка условия $a_{ij} \leq 0$. Нет.

Шаг 7. Выбор разрешающей строки. Очевидно, что строка 1, т.к. в строке 2 в разрешающем столбце есть отрицательный элемент. При этом переменная x_3 исключается из базиса.

Шаг 8. Пересчет симплекс-таблицы.

Базис	Переменные				b_i
	x_1	x_2	x_3	x_4	
x_1	1	0	0,14 ($3/22$)	-0,32 ($-7/22$)	0,32 ($7/22$)
x_2	0	1	0,05 ($1/22$)	0,27 ($5/22$)	2,77 ($-61/22$)
c_j	0	0	-0,23 ($-5/22$)	-0,14 ($-3/22$)	-5,86 ($-129/22$)

Таким образом, в данном базисном решении основные переменные $x_1=0,32$ ($7/22$) и $x_2=2,77$ ($61/22$), а неосновные x_3 и x_4 равны нулю. При этом значение целевой функции для этого решения равно 5,86. Вернемся к шагу 4.

Шаг 4. Проверка условия $c_j \leq 0$. Да.

Продолжим, используя алгоритм Гомори.

Найдем целые части оптимального решения: $\frac{7}{22} = 0$; $\frac{61}{22} = 2$.

Найдем дробные части оптимального решения: $\frac{7}{22} - 0 = \frac{7}{22}$ и $\frac{61}{22} - 2 = \frac{17}{22}$.

Выбираем переменную с наибольшей дробной частью, т.е. x_2 с дробной частью $\frac{17}{22}$.

Вводим дополнительное ограничение целочисленности по алгоритму:

$$b_2 = 2 \frac{17}{22} - 2 = \frac{17}{22}; \quad f_{21} = 0 - 0 = 0; \quad f_{22} = 1 - 1 = 0; \quad f_{23} = \frac{1}{22} - 0 = \frac{1}{22};$$

$$f_{24} = \frac{5}{22} - 0 = 0.$$

$$0x_1 + 0x_2 + \frac{1}{22}x_3 + \frac{5}{22}x_4 \geq \frac{17}{22}, \text{ откуда } \frac{1}{22}x_3 + \frac{5}{22}x_4 - x_5 \geq \frac{17}{22}.$$

Добавляем это ограничение к симплекс-таблице:

Базис	Переменные					b_i
	x_1	x_2	x_3	x_4	x_5	
x_1	1	0	0,14 ($\frac{3}{22}$)	-0,32 ($-\frac{7}{22}$)	0	0,32 ($\frac{7}{22}$)
x_2	0	1	0,05 ($\frac{1}{22}$)	0,27 ($\frac{5}{22}$)	0	2,77 ($\frac{61}{22}$)
x_5	0	0	($\frac{1}{22}$)	($\frac{5}{22}$)	-1	($\frac{17}{22}$)
c_j	0	0	-0,23 ($-\frac{5}{22}$)	-0,14 ($-\frac{3}{22}$)	0	-5,86 ($-\frac{129}{22}$)

Шаг 4. Проверка условия: все $c_j \leq 0$. Да. Решение нецелочисленно.

Шаг 5. Находим в наименьший по модулю элемент путем деления c_j на соответствующий ему коэффициент в новой строке:

$$\left| -\frac{5}{22} \div \frac{1}{22} \right| = |-5| \text{ и } \left| -\frac{3}{22} \div \frac{5}{22} \right| = \left| -\frac{3}{5} \right|$$

Наименьший по модулю элемент находится в столбце 4 и соответствует переменной x_4 .

Шаг 6. Проверка условия $a_{ij} \leq 0$. Нет.

Шаг 7. Выбор разрешающей строки.

$$2 \text{ строка: } D_2 = \frac{61}{5} = 12,2;$$

$$3 \text{ строка: } D_3 = \frac{17}{5} = 3,4, \text{ т.е. выбираем строку 3, а переменная } x_5 \text{ исключается из базиса.}$$

Шаг 8. Пересчет симплекс-таблицы.

Базис	Переменные	b_i
-------	------------	-------

	x_1	x_2	x_3	x_4	x_5	
x_1	1	0	0,2 ($\frac{1}{5}$)	0	-1,4 ($-1\frac{2}{5}$)	1,4 ($1\frac{2}{5}$)
x_2	0	1	0	0	1	2
x_4	0	0	0,2 ($\frac{1}{5}$)	1	-4,4 ($-4\frac{2}{5}$)	3,4 ($3\frac{2}{5}$)
c_j	0	0	-0,2 ($-\frac{1}{5}$)	0	-0,6 ($-\frac{3}{5}$)	-5,4 ($-5\frac{2}{5}$)

Таким образом, в базисном решении основные переменные имеют нецелочисленные решения: $x_1=1\frac{2}{5}$, $x_2=2$, $x_4=3\frac{2}{5}$, неосновные x_3 и x_5 равны нулю. При этом значение целевой функции для этого решения равно $5\frac{2}{5}$.

Шаг 4. Проверка условия $c_j \leq 0$. Да.

Продолжим, используя алгоритм Гомори.

Выберем переменную с наибольшей дробной частью, т.е. x_1 .

Вводим дополнительное ограничение целочисленности. Если значение коэффициента при переменной меньше нуля, то к нему прибавляется такое целое число, чтобы дробная часть была положительной:

$$0x_1 + 0x_2 + \frac{1}{5}x_3 + 0x_4 + \frac{3}{5}x_5 \geq \frac{2}{5}, \text{ откуда } \frac{1}{5}x_3 + \frac{3}{5}x_5 - x_6 \geq \frac{2}{5}.$$

Добавляем это ограничение к симплекс-таблице:

Базис	Переменные						b_i
	x_1	x_2	x_3	x_4	x_5	x_6	
x_1	1	0	0,2 ($\frac{1}{2}$)	0	-1,4 ($-1\frac{2}{5}$)	0	1,4 ($1\frac{2}{5}$)
x_2	0	1	0	0	1	0	2
x_4	0	0	0,2 ($\frac{1}{5}$)	1	-4,4 ($-4\frac{2}{5}$)	0	3,4 ($3\frac{2}{5}$)
x_6	0	0	0,20 ($\frac{1}{5}$)	0	0,60 ($\frac{3}{5}$)	-1	0,40 ($\frac{2}{5}$)
c_j	0	0	-0,2 ($-\frac{1}{5}$)	0	-0,6 ($-\frac{3}{5}$)	0	-5,4 ($-5\frac{2}{5}$)

Шаг 4. Проверка условия: все $c_j \leq 0$. Да. Решение нецелочисленно.

Шаг 5. Находим в наименьший по модулю элемент:

$$\left| -\frac{1}{5} \div \frac{1}{5} \right| = |-1| \text{ и } \left| -\frac{3}{5} \div \frac{3}{5} \right| = |-1|$$

Выберем столбец 3, соответствующий переменной x_3 .

Шаг 6. Проверка условия $a_{ij} \leq 0$. Нет.

Шаг 7. Выбор разрешающей строки: строка 4, соответствующая переменной x_6 , которую исключаем из базиса.

Шаг 8. Пересчет симплекс-таблицы.

Базис	Переменные						b_i
	x_1	x_2	x_3	x_4	x_5	x_6	
x_1	1	0	0	0	-2	1	1
x_2	0	1	0	0	1	0	2
x_4	0	0	0	1	-5	1	3
x_3	0	0	1	0	3	-5	2
c_j	0	0	0	0	0	-1	-5

Таким образом, в базисном решении основные переменные имеют целочисленные решения: $x_1=1$, $x_2=2$, $x_3=2$, $x_4=3$, неосновные x_5 и x_6 равны нулю. При этом значение целевой функции для этого решения равно 5.

б) критерии оценивания компетенций (результатов):

Контрольная работа оценивается по сто балльной системе, используемой в ИАТЭ НИЯУ МИФИ. Преподаватель, оценивая работу, придерживается следующих шкал оценивания:

1) правильность решенных задач:

- все расчеты выполнены правильно – 80 баллов;
- расчеты выполнены с одной-двумя арифметическими ошибками, не влияющими на дальнейшие расчеты в контрольной работе – 75 баллов;
- расчеты выполнены с более чем тремя арифметическими ошибками, не влияющими на дальнейшие расчеты в контрольной работе – 70 баллов;
- расчеты выполнены с одной-двумя арифметическими ошибками, влияющими на дальнейшие расчеты в контрольной работе – 50 баллов (первоначально); контрольная работа отправляется на доработку;
- расчеты выполнены с более чем тремя арифметическими ошибками, влияющими на дальнейшие расчеты в контрольной работе – 0 баллов; контрольная работа отправляется на доработку.

2) проверка решения задач с использованием пакета инструментов MSExcel «Поиск решения»:

- задача правильно сформулирована, проверка проведена правильно, представлены результаты в виде отчета MSExcel «Поиск решения» – 10 баллов;
- проверка проведена правильно, задача сформулирована некорректно, представлены результаты в виде отчета MSExcel «Поиск решения» – 5 баллов;
- проверка проведена неверно, задача сформулирована некорректно, представлены результаты в виде отчета MSExcel «Поиск решения» – 1 баллов;
- проверка проведена неверно, задача сформулирована некорректно или не представлены результаты в виде отчета MSExcel «Поиск решения» – 0 баллов.

3) защита контрольной работы, умение грамотно изъясняться, четко и логично формулировать устно свои мысли, аргументированно доказывать правильность решения:

- студент грамотно изъясняется, четко и логично формулирует устно свои мысли, аргументированно доказывает решение задач контрольной работы - 10 баллов;

- студент грамотно изъясняется, четко и логично формулирует устно свои мысли, не аргументированно доказывает решение задач -5 баллов;

- студент грамотно изъясняется, однако нечетко и нелогично формулирует устно свои мысли, не аргументированно доказывает решение задач -2 балла;

- студент не выполняет ничего из перечисленного в пункте 3 -0 баллов.

в) описание шкалы оценивания:

- от 90 до 100 баллов – отлично;

- от 75 до 89 баллов – хорошо;

- от 60 до 74 баллов – удовлетворительно;

- менее 60 баллов – неудовлетворительно.

При этом контрольная работа в целом оценивается в 20 баллов и входит как оценочное средство контрольной точки № 1.

8.2.3. Контрольная работа № 2

а) Пример контрольной работы № 2

Задача 1.

Предприятие может выпускать четыре вида продукции, используя для этого три вида ресурсов. Известна технологическая матрица A затрат каждого из ресурсов на единицу каждой продукции, вектор b объемов ресурсов и вектор c цен продукции:

$$A = \begin{pmatrix} 4 & 3 & 45 \\ 2 & 5 & 02 \\ 3 & 1 & 25 \end{pmatrix}, \quad b = \begin{pmatrix} 208 \\ 107 \\ 181 \end{pmatrix}, \quad c = (36 \quad 1425 \quad 50).$$

Требуется определить производственную программу, обеспечивающую предприятию наибольшую выручку при имеющихся ограниченных ресурсах.

Решение. Математическая модель задачи такова: *требуется найти производственную программу*

$$X = \begin{pmatrix} x_1 \\ x_2 \\ x_3 \\ x_4 \end{pmatrix},$$

максимизирующую выручку

$$z = 36x_1 + 14x_2 + 25x_3 + 50x_4 \rightarrow \max$$

при ограничениях по ресурсам

$$\begin{cases} 4x_1 + 3x_2 + 4x_3 + 5x_4 \leq 208, \\ 2x_1 + 5x_2 + 2x_4 \leq 107, \\ 3x_1 + x_2 + 2x_3 + 5x_4 \leq 181, \end{cases}$$

причем по смыслу задачи

$$x_1 \geq 0, x_2 \geq 0, x_3 \geq 0, x_4 \geq 0.$$

Для решения этой задачи линейного программирования симплексным методом систему неравенств при помощи дополнительных неотрицательных неизвестных x_5, x_6, x_7 заменим системой линейных алгебраических уравнений

$$\begin{cases} 4x_1 + 3x_2 + 4x_3 + 5x_4 + x_5 & = 208, \\ 2x_1 + 5x_2 + 2x_4 + x_6 & = 107, \\ 3x_1 + x_2 + 2x_3 + 5x_4 + x_7 & = 181, \end{cases}$$

в которой дополнительные переменные x_5 , x_6 и x_7 имеют смысл остатков ресурсов (соответственно первого, второго и третьего вида). Среди всех решений системы уравнений, удовлетворяющих условиям неотрицательности

$$x_1 \geq 0, x_2 \geq 0, x_3 \geq 0, x_4 \geq 0, x_5 \geq 0, x_6 \geq 0, x_7 \geq 0.$$

нужно найти то решение, при котором целевая функция примет наибольшее значение.

Воспользуемся тем, что правые части всех уравнений системы неотрицательны, а сама система имеет предпочитаемый вид — дополнительные переменные являются базисными, поэтому можно применить симплексный метод. Процесс решения записан в виде последовательности симплексных таблиц в табл. 1.

Таблица 1

С	Базис	h	36	14	25	50	0	0	0	Пояснения
			x_1	x_2	x_3	x_4	x_5	x_6	x_7	
0	x_5	208	4	3	4	5	1	0	0	$z_0 = \tilde{c}h, \Delta_j = \tilde{c}g_j - c_j, j = 1, 2, \dots, n;$
0	x_6	107	2	5	0	2	0	1	0	
0	x_7	181	3	1	2	5	0	0	1	
	z_0 $-z$	0-z	-	-14	-25	-	0	0	0	$\min(\Delta_j < 0) = -50, \min\left(\frac{b_i}{a_{i4} > 0}\right) = \frac{181}{5}$
0	x_5	27	1	2	2	0	1	0	-1	$\min(-6; -4; -5) = -6$ $\min\left(\frac{27}{1}; \frac{173/5}{4/5}; \frac{181/5}{3/5}\right) = \frac{27}{1}$
0	x_6	173/5	4/5	23/5	-4/5	0	0	1	-	
50	x_7	181/5	3/5	1/5	2/5	1	0	0	1/5	
	z_0 $-z$	1810-z	-6	-4	-5	0	0	0	10	
36	x_1	27	1	2	2	0	1	0	-1	все $\Delta_j \geq 0, j = 1, 2, \dots, n$
0	x_6	13	0	3	-	0	-	1	2/5	
50	x_4	20	0	-1	-4/5	1	-	0	4/5	
	z_0 $-z$	1972-z	0	8	7	0	6	0	4	

Как видно из последней симплексной таблицы, оптимальной является производственная программа $x_1 = 27; x_2 = 0; x_3 = 0; x_4 = 20$, обеспечивающая предприятию наибольшую прибыль $z^* = 1972$; при этом остаток ресурса первого вида $x_5 = 0$, второго вида $x_6 = 13$, третьего вида $x_7 = 0$.

Оценочные коэффициенты $\Delta_1, \Delta_2, \Delta_3$ и Δ_4 имеют смысл оценок технологий и показывают, насколько уменьшится выручка, если произвести единицу соответствующей продукции.

Например, коэффициент $\Delta_3 = 7$ при переменной x_3 показывает, что если произвести одну единицу продукции третьего вида (она не входит в оптимальную производственную программу), то выручка уменьшится на 7 руб.

Оставшиеся коэффициенты Δ_5, Δ_6 и Δ_7 имеют смысл двойственных оценок ресурсов и показывают, насколько возрастет выручка, если первоначальные запасы соответствующего ресурса увеличить на единицу. Так, увеличение на единицу запаса первого ресурса приведет к увеличению выручки на $\Delta_5 = 6$ единиц.

Для производства единицы продукции первого вида производитель должен затратить, как видно из матрицы A , 4 единицы ресурса первого вида, 2 единицы ресурса второго вида и 3 единицы третьего (элементы первого столбца матрицы). В ценах y_1, y_2 и y_3 наши затраты составят $4y_1 + 2y_2 + 3y_3$. При реализации единицы первой продукции на рынке мы получили бы 36 руб. Следовательно, внутренняя оценка стоимости ресурсов, из которых можно изготовить единицу первого продукта ($4y_1 + 2y_2 + 3y_3$), должна составлять не менее 36 руб. Аналогичные условия должны выполняться и для всех остальных видов продукции. При этом суммарная оценка всех имеющихся ресурсов $208y_1 + 107y_2 + 181y_3$ должна быть минимальной.

Окончательно двойственная задача формулируется так: *требуется найти вектор двойственных оценок $u = (y_1 \ y_2 \ y_3)$, минимизирующий общую оценку всех ресурсов $f = 208y_1 + 107y_2 + 181y_3 \rightarrow \min$ при условии, что по каждому виду продукции суммарная оценка всех ресурсов, затрачиваемых на производство единицы продукции, не меньше выручки, получаемой от реализации единицы этой продукции:*

$$\begin{cases} 4y_1 + 2y_2 + 3y_3 \geq 36 \\ 3y_1 + 5y_2 + y_3 \geq 14 \\ 4y_1 + 2y_3 \geq 25 \\ 5y_1 + 2y_2 + 5y_3 \geq 50 \end{cases}$$

причем оценки ресурсов не могут быть отрицательными: $y_1 \geq 0, y_2 \geq 0, y_3 \geq 0$.

Запишем теорему о дополняющей нежесткости для этой задачи:

$$\begin{aligned} y_1(4x_1 + 3x_2 + 4x_3 + 5x_4 - 208) &= 0, \\ y_2(2x_1 + 5x_2 + 2x_4 - 107) &= 0, \\ y_3(3x_1 + x_2 + 2x_3 + 5x_4 - 181) &= 0, \\ x_1(4y_1 + 2y_2 + 3y_3 - 36) &= 0, \\ x_2(3y_1 + 5y_2 + y_3 - 14) &= 0, \\ x_3(4y_1 + 2y_3 - 25) &= 0, \\ x_4(5y_1 + 2y_2 + 5y_3 - 50) &= 0. \end{aligned}$$

и подставим в эти уравнения уже известную оптимальную производственную программу $x_1 = 27; x_2 = 0; x_3 = 0; x_4 = 20$:

$$\begin{aligned} y_1(4 \cdot 27 + 3 \cdot 0 + 4 \cdot 0 + 5 \cdot 20 - 208) &= 0, \\ y_2(2 \cdot 27 + 5 \cdot 0 + 2 \cdot 20 - 107) &= 0, \\ y_3(3 \cdot 27 + 0 + 2 \cdot 0 + 5 \cdot 20 - 181) &= 0, \\ 27(4y_1 + 2y_2 + 3y_3 - 36) &= 0, \\ 0(3y_1 + 5y_2 + y_3 - 14) &= 0, \\ 0(4y_1 + 2y_3 - 25) &= 0, \end{aligned}$$

$$20(5y_1 + 2y_2 + 5y_3 - 50) = 0$$

или

$$\begin{aligned} y_1(208 - 208) = 0, & \quad 27(4y_1 + 2y_2 + 3y_3 - 36) = 0, \\ y_2(94 - 107) = 0, & \quad 0(3y_1 + 5y_2 + y_3 - 14) = 0, \\ y_3(181 - 181) = 0, & \quad 0(4y_1 + 2y_3 - 25) = 0, \\ & \quad 20(5y_1 + 2y_2 + 5y_3 - 50) = 0. \end{aligned}$$

Второе из этих уравнений $[y_2(94 - 107) = 0]$ означает, что поскольку второй ресурс используется не полностью (при выполнении оптимальной производственной программы расходуется 94 единицы из 107), его двойственная оценка $y_2 = 0$. Четвертое уравнение $[27(4y_1 + 2y_2 + 3y_3 - 36) = 0]$ означает, что поскольку первый продукт входит в оптимальную производственную программу ($x_1 = 27$), то суммарная двойственная оценка ресурсов, из которых можно изготовить единицу продукта первого вида ($4y_1 + 2y_2 + 3y_3$) должна быть равна цене этого продукта (36 руб.). Из последнего уравнения следует, что поскольку четвертый продукт входит в оптимальную производственную программу ($x_4 = 20$), то суммарная двойственная оценка ресурсов, из которых можно изготовить единицу продукта четвертого вида ($5y_1 + 2y_2 + 5y_3$) должна быть равна цене этого продукта (50 руб.). Итак,

$$\begin{cases} y_2 = 0 \\ 4y_1 + 2y_2 + 3y_3 - 36 = 0 \\ 5y_1 + 2y_2 + 5y_3 - 50 = 0 \end{cases}$$

Решив эту систему уравнений, получим окончательно, что $y_1 = 6, y_2 = 0, y_3 = 4$.

Задача 2.

По методу северо-западного угла был получен оптимальный план перевозок. Исследуем его на оптимальность.

	70	120	150	130
30	30			
		4	7	2
190	40	120	30	
		3	1	2
250			120	130
		5	6	3
				7

Решение. Начинать можно с любой строки или любого столбца. Начнем с первого столбца, приписав ему ноль. На первом шаге можно приписать столбцу любую оценку. В первом столбце находятся две отмеченные клетки (1,1) и (2,1). Их оценки должны быть нулевыми. Из этого условия, зная оценку первого столбца, найдем оценки первой и второй строк.

Оценка клетки (1,1) = оценка первой строки плюс оценка первого столбца плюс число в правом нижнем углу клетки (1,1) равно оценке первой строки плюс ноль плюс четыре равно нулю. Отсюда оценка первой строки равна минус 4.

Оценка клетки (2,1) = оценка второй строки плюс оценка первого столбца плюс число в правом нижнем углу клетки (2,1) равно оценке второй строки плюс ноль плюс три равно нулю. Отсюда оценка второй строки равна минус 3.

Найденные оценки столбцов запишем под таблицей, найденные оценки строк – справа от таблицы.

Получим новую таблицу 1:

Таблица 1

	70	120	150	130	Оценка строки
30	30 / 4	120 / 7	150 / 2	130 / 3	-4
190	40 / 3	120 / 1	30 / 2	130 / 4	-3
250	5	6	120 / 3	130 / 7	
Оценка столбца	0				

Теперь найдем отмеченную клетку, для которой известны оценка строки или оценка столбца. Например, клетка (2,2). Для нее известна оценка строки. Оценка клетки (2,2) = оценка второй строки плюс оценка второго столбца плюс число в правом нижнем углу клетки (2,2) = (-3) + оценка второго столбца + 1 = 0. Отсюда оценка второго столбца равна 2.

Получим новую таблицу 2:

Таблица 2

	70	120	150	130	Оценка строки
30	30 / 4	120 / 7	150 / 2	130 / 3	-4
190	40 / 3	120 / 1	30 / 2	130 / 4	-3
250	5	6	120 / 3	130 / 7	
Оценка столбца	0	2			

Для отмеченной клетки (2,3) известна только оценка строки. Оценка клетки (2,3) = оценка второй строки плюс оценка третьего столбца плюс число в правом нижнем углу клетки (2,3) = (-3) + оценка третьего столбца + 2 = 0. Оценка третьего столбца равна 1.

Получим новую таблицу 3:

Таблица 3

	70	120	150	130	Оценка строки
30	30 / 4	120 / 7	150 / 2	130 / 3	-4
190	40 / 3	120 / 1	30 / 2	130 / 4	-3
250	5	6	120 / 3	130 / 7	
Оценка столбца	0	2	1		

Оценка клетки (3,3) = оценка третьей строки плюс оценка третьего столбца плюс число в правом нижнем углу клетки (3,3) = оценка третьей строки + 1 + 3 = 0. Оценка третьей строки равна -4.

Получим новую таблицу 4:

Таблица 4

	70	120	150	130	Оценка строки
30	30 / 4	120 / 7	150 / 2	130 / 3	-4
190	40 / 3	120 / 1	30 / 2	130 / 4	-3
250	5	6	120 / 3	130 / 7	-4
Оценка столбца	0	2	1		

Оценка клетки (3,4) = оценка третьей строки плюс оценка четвертого столбца плюс число в правом нижнем углу клетки (3,4) = (-4) + оценка четвертого столбца + 7 = 0. Оценка четвертого столбца равна -3.

Получим новую таблицу 5:

Таблица 5

	70	120	150	130	Оценка строки
30	30 / 4	120 / 7	150 / 2	130 / 3	-4
190	40 / 3	120 / 1	30 / 2	130 / 4	-3
250	5	6	120 / 3	130 / 7	-4
Оценка столбца	0	2	1	-3	

Найдены оценки всех строк и столбцов. Вычислим оценки всех клеток и составим матрицу оценок.

Оценка клетки (1,2) = оценка первой строки + оценка второго столбца + число в правом нижнем углу клетки (1,2) = (-4) + 2 + 7 = 5.

Оценка клетки (1,3) = оценка первой строки + оценка третьего столбца + число в правом нижнем углу клетки (1,3) = (-4) + 1 + 2 = -1. И т.д.

Получаем матрицу оценок:

$$\begin{pmatrix} 0 & 5 & -1 & -4 \\ 0 & 0 & 0 & -2 \\ 1 & 4 & 0 & 0 \end{pmatrix}.$$

Так как матрица оценок содержит отрицательные числа, то план поставок является неоптимальным. Выбираем клетку с наименьшей оценкой. Это клетка (1,4). Ее оценка равна (-4). Задача заключается в построении цикла пересчета. Выходя из клетки (1,4) и двигаясь только по отмеченным клеткам, требуется вернуться в стартовую клетку (1,4). При этом запрещается делать два последовательных шага в одной строке или в одном столбце. Например, подходит цикл (1,4) - (1,1) - (2,1) - (2,3) - (3,3) - (3,4) - (1,4). Графически цикл представлен на рисунке 1.

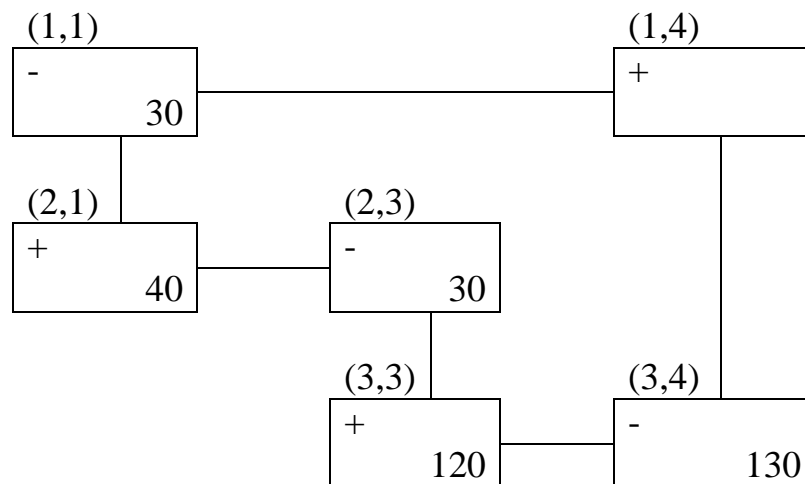


Рисунок 1 – Цикл пересчета оценок

Стартовой клетке (1,4) припишем знак «+». Двигаясь по циклу, чередуем знаки. Среди поставок в клетки со знаком «-» (это клетки (1,1), (2,3), (3,4)) найдем минимальную: $\min(30, 30, 130) = 30$. После этого в клетках со знаком «-» уменьшим поставки на этот минимум, а в клетках со знаком «+» увеличим на этот минимум. Клетка (1,4) становится отмеченной.

Если получена одна клетка с нулевой поставкой, то она становится пустой. В примере таких клеток две (1,1) и (2,3). Поэтому пустой объявим только одну из них с наибольшим тарифом – клетку (1,1). В клетку (2,3) будет сделана нулевая поставка, и она останется отмеченной. Это делается для выполнения соотношения: число отмеченных клеток = число строк + число столбцов - 1.

Получаем новый план поставок (таблица 6)

Таблица 6

	70	120	150	130	Оценка строки
30	0 / 4	/ 7	/ 2	30 / 3	0
190	70 / 3	120 / 1	0 / 2	/ 4	-3
250	/ 5	/ 6	150 / 3	100 / 7	-4
Оценка столбца	0	2	1	-3	

Требуется следить, чтобы суммы поставок по строкам и столбцам были равны мощностям поставщиков и спросу потребителей соответственно.

Для нового плана находим оценки строк и столбцов.

Получаем матрицу оценок:

$$\begin{pmatrix} 4 & 9 & 3 & 0 \\ 0 & 0 & 0 & -2 \\ 1 & 4 & 0 & 0 \end{pmatrix}.$$

План не оптимален, т.к. оценка клетки (2,4) меньше нуля. Строим для нее цикл пересчета: (2,4) – (3,4) – (3,3) – (2,3) – (2,4), графически изображенный на рисунке 2

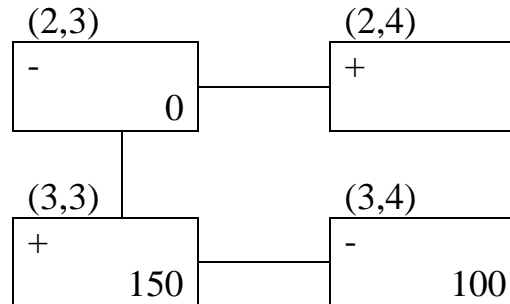


Рисунок 2 – Цикл пересчета оценок

$\min(0,100) = 0$. Клетка (2,3) становится пустой, а клетка (2,4) отмеченной (нулевая поставка). Новый план поставок (таблица 7):

Таблица 7

	70	120	150	130	Оценка строки
30	4	7	2	3	-2
190	3	1	2	4	-3
250	5	6	3	7	-6
Оценка столбца	0	2	3	-1	

Для нового плана находим оценки строк и столбцов.

Получаем матрицу оценок:

$$\begin{pmatrix} 2 & 7 & 3 & 0 \\ 0 & 0 & 2 & 0 \\ -1 & 2 & 0 & 0 \end{pmatrix}.$$

План не оптимален, так как оценка клетки (3,1) меньше нуля. Строим для нее цикл пересчета: (3,1) – (2,1) – (2,4) – (3,4), изображенный на рисунке 3.

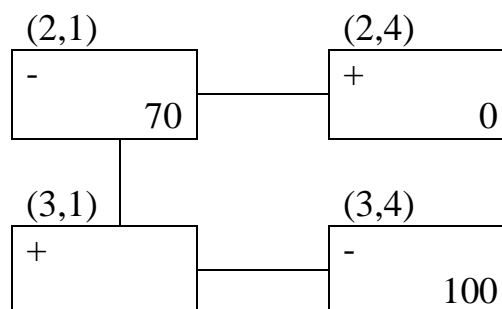


Рисунок 3 – Цикл пересчета оценок

$\min(70,100) = 70$. Клетка (2,1) становится пустой. Новый план поставок (таблица 8):

Таблица 8

	70	120	150	130	Оценка строки
30	4	7	2	3	-1
190	3	1	2	4	-2
250	5	6	3	7	-5
Оценка столбца	0	1	2	-2	

Для нового плана находим оценки строк и столбцов.

Получаем матрицу оценок:

$$\begin{pmatrix} 3 & 7 & 3 & 0 \\ 1 & 0 & 2 & 0 \\ 0 & 2 & 0 & 0 \end{pmatrix}.$$

Матрица оценок не содержит отрицательных чисел. Получен оптимальный план поставок. Суммарные затраты на перевозку груза равны:

$$3 \times 30 + 1 \times 120 + 4 \times 70 + 5 \times 70 + 3 \times 150 + 7 \times 30 = 1500 \text{ рублей.}$$

Первоначально суммарные затраты на перевозку груза, посчитанные методом «северо-западного угла» составляли 1690 рублей.

Поставщик A_1 должен поставить 30 единиц груза потребителю B_4 . Поставщик A_2 должен поставить 120 единиц груза потребителю B_2 и 70 единиц груза потребителю B_4 . Поставщик A_3 должен поставить 70 единиц груза потребителю B_1 , 150 единиц груза потребителю B_3 , 30 единиц груза потребителю B_4 .

Задача 3.

Найти условный экстремум функции $f(x_1, x_2) = x_1 x_2$ при $x_1^2 + x_2^2 = 8$.

Решение. $x_1^2 + x_2^2 = 8$, т.е. $x_1^2 + x_2^2 - 8 = 0$. Составляем функцию Лагранжа $L(x_1, x_2, \lambda) = x_1 x_2 + \lambda(x_1^2 + x_2^2 - 8)$. Находим для этой функции частные производные первого порядка:

$$\frac{\partial L}{\partial x_1} = \frac{\partial L}{\partial x_1} (x_1 x_2 + \lambda(x_1^2 + x_2^2 - 8)) = x_2 + 2\lambda x_1,$$

$$\frac{\partial L}{\partial x_2} = \frac{\partial L}{\partial x_2} (x_1 x_2 + \lambda(x_1^2 + x_2^2 - 8)) = x_1 + 2\lambda x_2,$$

$$\frac{\partial L}{\partial \lambda} = x_1^2 + x_2^2 - 8.$$

Получаем систему уравнений:

$$\begin{cases} \frac{\partial L}{\partial x_1} = 0 \\ \frac{\partial L}{\partial x_2} = 0 \\ \frac{\partial L}{\partial \lambda} = 0 \end{cases} \Leftrightarrow \begin{cases} x_2 + 2\lambda x_1 = 0 \\ x_1 + 2\lambda x_2 = 0 \\ x_1^2 + x_2^2 - 8 = 0 \end{cases}$$

Если $x_1 = 0$, то $x_2 = 0$ (их 1-го уравнения). Тогда $x_1^2 + x_2^2 - 8 = 0^2 + 0^2 - 8 = -8 \neq 0$, т.е. не выполняется 3-е уравнение. Поэтому $x_1 \neq 0$ и $2\lambda = -\frac{x_2}{x_1}$ (из 1-го уравнения).

Подставим это в второе уравнение: $0 = x_1 + 2\lambda x_2 = x_1 + \left(-\frac{x_2}{x_1}\right)x_2 = x_1 - \frac{x_2^2}{x_1}$. Отсюда $x_1^2 = x_2^2$.

Подставим это в третье уравнение: $0 = x_1^2 + x_2^2 - 8 = 2x_1^2 - 8$, т.е. $x_1^2 = 4$, $x_1 = \pm 2$. Но $x_2 = \pm x_1$. Получаем четыре точки: (2,2), (2,-2), (-2,2), (-2,-2).

Если система уравнений имеет несколько решений, то можно поступить следующим образом: найдем значения исходной функции $f(x_1, x_2)$ в полученных точках и среди этих значений выберем наибольшее и наименьшее.

$f(2,2) = 2 \times 2 = 4$, $f(2,-2) = 2 \times (-2) = -4$, $f(-2,2) = (-2) \times 2 = -4$, $f(-2,-2) = (-2) \times (-2) = 4$, в точках $f_{max} = 4$ в точках (2,2) и (-2,-2), $f_{min} = -4$ в точках (2,-2) и (-2,2).

б) критерии оценивания компетенций (результатов):

Контрольная работа оценивается по сто балльной системе, используемой в ИАТЭ НИЯУ МИФИ. Преподаватель, оценивая работу, придерживается следующих шкал оценивания:

1) правильность решенных задач:

- все расчеты выполнены правильно – 80 баллов;
- расчеты выполнены с одной-двумя арифметическими ошибками, не влияющими на дальнейшие расчеты в контрольной работе – 75 баллов;
- расчеты выполнены с более чем тремя арифметическими ошибками, не влияющими на дальнейшие расчеты в контрольной работе – 70 баллов;
- расчеты выполнены с одной-двумя арифметическими ошибками, влияющими на дальнейшие расчеты в контрольной работе – 50 баллов (первоначально); контрольная работа отправляется на доработку;
- расчеты выполнены с более чем тремя арифметическими ошибками, влияющими на дальнейшие расчеты в контрольной работе – 0 баллов; контрольная работа отправляется на доработку.

2) проверка решения задач с использованием пакета инструментов MSExcel «Поиск решения»:

- задача правильно сформулирована, проверка проведена правильно, представлены результаты в виде отчета MSExcel «Поиск решения» – 10 баллов;
- проверка проведена правильно, задача сформулирована некорректно, представлены результаты в виде отчета MSExcel «Поиск решения» – 5 баллов;
- проверка проведена неверно, задача сформулирована некорректно, представлены результаты в виде отчета MSExcel «Поиск решения» – 1 баллов;
- проверка проведена неверно, задача сформулирована некорректно или не представлены результаты в виде отчета MSExcel «Поиск решения» – 0 баллов.

3) защита контрольной работы, умение грамотно изъясняться, четко и логично формулировать устно свои мысли, аргументированно доказывать правильность решения:

- студент грамотно изъясняется, четко и логично формулирует устно свои мысли, аргументированно доказывает решение задач контрольной работы - 10 баллов;
- студент грамотно изъясняется, четко и логично формулирует устно свои мысли, не аргументированно доказывает решение задач - 5 баллов;

- студент грамотно изъясняется, однако нечетко и нелогично формулирует устно свои мысли, не аргументированно доказывает решение задач - 2 балла;
- студент не выполняет ничего из перечисленного в пункте 3 - 0 баллов

в) описание шкалы оценивания:

- от 90 до 100 баллов – отлично;
- от 75 до 89 баллов – хорошо;
- от 60 до 74 баллов – удовлетворительно;
- менее 60 баллов – неудовлетворительно.

При этом контрольная работа в целом оценивается в 20 баллов и входит как оценочное средство контрольной точки № 1.

8.2.4. Контрольная работа № 3

а) Пример контрольной работы №3

Задача 1.

Дана структурная схема отраслей 1 и 2, представленная на рисунке 1.

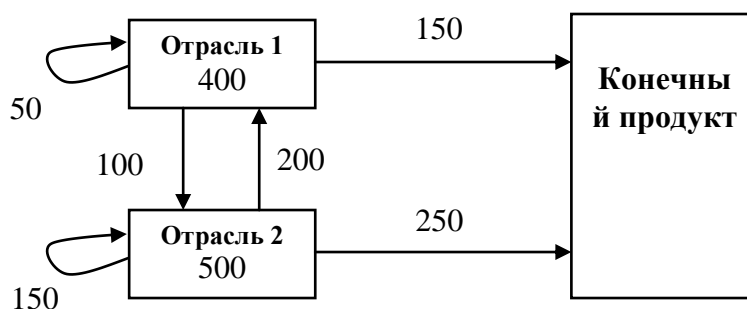


Рисунок 1 – Структурна схема отраслей 1 и 2

Решение. Имеем $x_1 = 400$, $x_2 = 500$, $y_1 = 150$, $y_2 = 250$, $x_{11} = 50$, $x_{12} = 200$, $x_{21} = 100$, $x_{22} = 150$.

Отсюда $a_{11} = \frac{x_{11}}{x_1} = \frac{50}{400} = 0,125$, $a_{12} = \frac{x_{12}}{x_2} = \frac{200}{500} = 0,4$, $a_{21} = \frac{x_{21}}{x_1} = \frac{100}{400} = 0,25$, $a_{22} = \frac{x_{22}}{x_2} = \frac{150}{500} = 0,3$.

Структурная матрица $A = \begin{pmatrix} a_{11} & a_{12} \\ a_{21} & a_{22} \end{pmatrix} = \begin{pmatrix} 0,125 & 0,4 \\ 0,25 & 0,3 \end{pmatrix}$.

Тогда $\max(0,125+0,25; 0,4+0,3)=0,7 < 1$. Матрица A продуктивна.

$X=AX+Y$. Пусть новый вектор валового выпуска $X = \begin{pmatrix} 300 \\ 450 \end{pmatrix}$.

Тогда соответствующий вектор конечного продукта

$$\begin{aligned}
 Y &= X - AX = EX - AX = (E - A)X = \\
 &= \left(\begin{pmatrix} 1 & 0 \\ 0 & 1 \end{pmatrix} - \begin{pmatrix} 0,125 & 0,4 \\ 0,25 & 0,3 \end{pmatrix} \right) \begin{pmatrix} 300 \\ 450 \end{pmatrix} = \begin{pmatrix} 1 - 0,125 & 0 - 0,4 \\ 0 - 0,25 & 1 - 0,3 \end{pmatrix} \begin{pmatrix} 300 \\ 450 \end{pmatrix} =
 \end{aligned}$$

$$= \begin{pmatrix} 0,875 & -0,4 \\ -0,25 & 0,7 \end{pmatrix} \begin{pmatrix} 300 \\ 450 \end{pmatrix} = \begin{pmatrix} 0,875 \times 300 + (-0,4) \times 450 \\ -0,25 \times 300 + 0,7 \times 450 \end{pmatrix} = \begin{pmatrix} 82,5 \\ 240 \end{pmatrix}.$$

Замечание. Математическая функция МУМНОЖ мастера функций f_x пакета Excel позволяет быстро перемножить матрицы. Перед вызовом этой функции надо выделить мышкой диапазон ячеек нужного размера, куда после выполнения процедуры будет помещен ответ. $f_x \rightarrow$ *Математические* \rightarrow *МУМНОЖ* \rightarrow *OK*. Появляется диалоговое окно, которое нужно заполнить. В графах *массив 1* и *массив 2* указывается ссылка на ячейки, содержащие значения 1-го и 2-го матричных множителей соответственно. После этого нажимается не *OK*, а одновременная комбинация клавиш *Ctrl+Shift+Enter*.

Пусть новый вектор конечного продукта $Y = \begin{pmatrix} 200 \\ 300 \end{pmatrix}$.

Найдем соответствующий вектор валового выпуска X (это можно сделать, так как матрица A продуктивна).

$Y = (E - A)X =$. Тогда $X = (E - A)^{-1}Y$. Матрица $(E - A)^{-1}$ называется *матрицей полных затрат*.

$$E - A = \begin{pmatrix} 0,875 & -0,4 \\ -0,25 & 0,7 \end{pmatrix}.$$

Вспомним, что обратная матрица для матрицы $B = \begin{pmatrix} a & b \\ c & d \end{pmatrix}$ вычисляется по формуле: $B^{-1} = \frac{1}{ad-bc} \begin{pmatrix} d & -b \\ -c & a \end{pmatrix}$.

$$\text{Тогда } X = (E - A)^{-1}Y = \frac{1}{0,875 \times 0,7 - (-0,25) \times (-0,4)} \times \begin{pmatrix} 0,7 & 0,4 \\ 0,25 & 0,875 \end{pmatrix} \begin{pmatrix} 200 \\ 300 \end{pmatrix} = \frac{1}{0,5125} \begin{pmatrix} 260 \\ 312,5 \end{pmatrix} \approx \begin{pmatrix} 507 \\ 610 \end{pmatrix}.$$

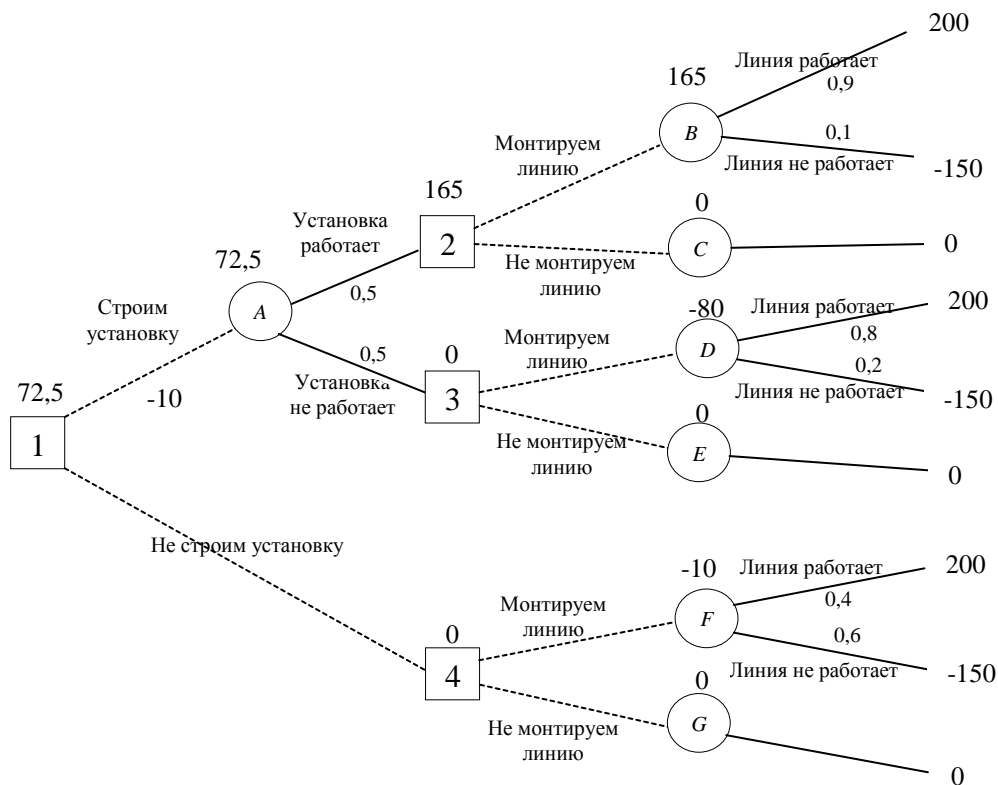
Замечание. Математическая функция МОБР мастера функций f_x пакета Excel позволяет быстро найти обратную матрицу. Перед вызовом этой функции надо выделить мышкой диапазон ячеек нужного размера (порядок обратной матрицы равен порядку исходной матрицы), куда после выполнения процедуры будет помещен ответ. $f_x \rightarrow$ *Математические* \rightarrow *МОБР* \rightarrow *OK*. Появляется диалоговое окно, которое нужно заполнить. В графе *массив* указывается ссылка на ячейки, содержащие элементы исходной матрицы. После этого нажимается не *OK*, а одновременная комбинация клавиш *Ctrl+Shift+Enter*.

Задача 2.

Главному инженеру компании надо решить. Монтировать или нет новую производственную линию, использующую новейшую технологию. Если новая линия будет работать безотказно, то компания получит прибыль 200 млн. рублей. Если она откажет, то компания потеряет 150 млн. рублей. По оценкам главного инженера существует 60% шансов, что новая производственная линия откажет. Можно создать экспериментальную установку, а затем решить, монтировать или нет производственную линию. Экспериментальная установка обойдется в 10 млн. рублей. Главный инженер считает, что существует 50% шансов, что экспериментальная установка будет работать. Если экспериментальная установка будет работать, то 90% шансов за то, что смонтированная производственная

линия также будет работать. Если экспериментальная установка не будет работать, то 20% шансов за то, что производственная линия заработает. Следует ли строить экспериментальную установку? Следует ли монтировать производственную линию? Какова ожидаемая стоимостная оценка наилучшего решения?

Решение.



В узле F возможны исходы «линия работает» с вероятностью 0,4 (что приносит прибыль 200) и «линия не работает» с вероятностью 0,6 (что приносит убыток -150) \Rightarrow оценка узла F . $EMV(F) = 0,4 \times 200 + 0,6 \times (-150) = -10$. Это число пишется над узлом F .

$$EMV(G) = 0.$$

В узле 4 выбираем между решением «монтируем линию» (оценка этого решения $EMV(F) = -10$) и решением «не монтируем линию» (оценка этого решения $EMV(G) = 0$): $EMV(4) = \max\{EMV(F), EMV(G)\} = \max\{-10, 0\} = 0 = EMV(G)$. Эту оценку запишем над узлом 4, а решение «монтируем линию» отбрасываем и зачеркиваем.

Аналогично:

$$EMV(B) = 0,9 \times 200 + 0,1 \times (-150) = 180 - 15 = 165.$$

$$EMV(C) = 0.$$

$$EMV(2) = \max\{EMV(B), EMV(C)\} = \max\{165, 0\} = 165 = EMV(B).$$

Поэтому в узле 2 отбрасываем возможное решение «не монтируем линию».

$$EMV(D) = 0,2 \times 200 + 0,8 \times (-150) = 40 - 120 = -80.$$

$$EMV(E) = 0.$$

$EMV(3) = \max\{EMV(D), EMV(E)\} = \max\{-80, 0\} = 0 = EMV(E)$. Поэтому в узле 3 отбрасываем возможное решение «монтируем линию».

$$EMV(A) = 0,5 \times 165 + 0,5 \times 0 - 10 = 72,5.$$

$$EMV(1) = \max\{EMV(A), EMV(4)\} = \max\{72,5; 0\} = 72,5 = EMV(A).$$

Поэтому в узле 1 отбрасываем возможное решение «не строим установку».

Ожидаемая стоимостная оценка наилучшего решения равна 72,5 млн. рублей. Строим установку. Если установка работает, то монтируем линию. Если установка не работает, то линию монтировать не надо.

Задача 3.

Найти решение матричной игры

$$A = \begin{pmatrix} 1 & 4 \\ 3 & -2 \\ 0 & 5 \end{pmatrix}.$$

Решение. Припишем столбцам вероятности q и $(1 - q)$ соответственно:

$$\begin{pmatrix} q(1 - q) & \\ \begin{pmatrix} 1 & 4 \\ 3 & -2 \\ 0 & 5 \end{pmatrix} & \end{pmatrix}$$

Получим линейные зависимости $\mu_1(q) = 1 \times q + 4 \times (1 - q) = 4 - 3q$ (1), $\mu_2(q) = 3 \times q + (-2) \times (1 - q) = 5q - 2$ (2), $\mu_3(q) = 0 \times q + 5 \times (1 - q) = 5 - 5q$ (3).

Изобразим их графики (рисунок 1). $0 \leq q \leq 1$.

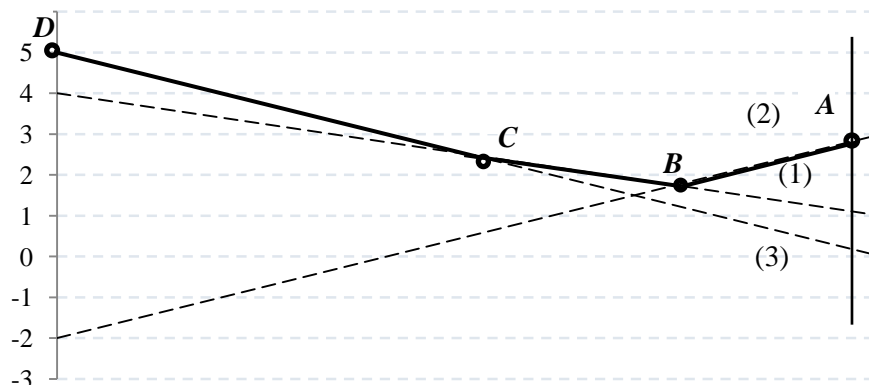


Рисунок 1 – Графики линейных зависимостей

Возьмем верхнюю огибающую. Это ломаная $ABCD$. Точка B – это точка с наименьшей второй координатой на этой огибающей. Точка B – это точка пересечения прямых (1) и (2). Поэтому припишем первой строке вероятность p , а второй строке – вероятность $1 - p$. Всем остальным строкам припишем нулевые вероятности. Найдем координаты точки B .

$4 - 3q = 5q - 2$, $q = 3/4$ (вероятность применения игроком B своей первой стратегии), $1 - q = 1/4$ (вероятность применения игроком B своей второй стратегии).

Все цифры игрок B делит на полноценные «четверки». Первые три цифры относятся к первой стратегии, а последняя – ко второй стратегии: первая стратегия (1, 2, 3, 5, 6, 7) и вторая стратегия (4, 8). Перед своим очередным ходом игрок A смотрит в таблицу случайных чисел. Если «выпадает» 4, 8, то он играет

вторую стратегию. Цена игры $v = w \frac{3}{4} = \frac{7}{4}$. Цифры 0 и 9 игнорируются.

$$\text{Найдем решение для игрока } A: 1 - p \begin{pmatrix} 1 & 4 \\ 3 & -2 \\ 0 & 5 \end{pmatrix}.$$

$1 \times p + 3 \times (1 - p) + 0 \times 0 = 4 \times p + (-2) \times (1 - p) + 5 \times 0$, то есть $p = \frac{5}{8}$, $1 - p = \frac{3}{8}$. Для игрока $Ap^* = (\frac{5}{8}, \frac{3}{8}, 0)$, для игрока $Bq^* = (\frac{3}{4}, \frac{1}{4})$.

Задача 4. Требуется найти оптимальные смешанные стратегии в игре из примера 1.7, сведя эту игру к паре взаимно двойственных задач линейного программирования.

Решение. От платежной матрицы

$$A = \begin{pmatrix} -2 & 3 & 4 & 1 \\ 2 & -4 & -3 & -1 \end{pmatrix}$$

путем добавления положительного числа $b = 5$ перейдем к матрице,

$$A' = \begin{pmatrix} 3 & 8 & 9 & 4 \\ 7 & 1 & 2 & 6 \end{pmatrix}$$

все элементы которой положительны.

Сведем данную матричную игру к паре двойственных задач линейного программирования (согласно теореме 1.2):

$$x_1 + x_2 \rightarrow \min$$

$$\begin{cases} 3x_1 + 7x_2 \geq 1 \\ 8x_1 + x_2 \geq 1 \\ 9x_1 + 2x_2 \geq 1 \\ 4x_1 + 6x_2 \geq 1 \end{cases}$$

$$x_1 \geq 0, x_2 \geq 0$$

$$y_1 + y_2 + y_3 + y_4 \rightarrow \max$$

$$\begin{cases} 3y_1 + 8y_2 + 9y_3 + 4y_4 \leq 1 \\ 7y_1 + 1y_2 + 2y_3 + 6y_4 \leq 1 \end{cases}$$

$$y_1 \geq 0, y_2 \geq 0, y_3 \geq 0, y_4 \geq 0.$$

Решаем уравнения из первой системы уравнений первое и второе, так как третье и четвертое дает отрицательные значения x , получаем:

$$3x_1 + 7(1 - 8x_1) = 1$$

$$x_1 = \frac{6}{53}$$

$$x_2 = 1 - 8x_1$$

$$x_2 = \frac{5}{53}.$$

Так как выбрали в системе x первые два уравнения, то в системе y зануляются y_3 и y_4 .

$$3y_1 + 8(1 - 7y_1) = 1$$

$$y_1 = 7/53$$

$$y_2 = 1 - 7y_1$$

$$y_2 = 4/53.$$

Поскольку оптимальные решения этих задач равны $x^* = (6/53; 5/53)$ и $y^* = (7/53; 4/53)$, оптимальные смешанные стратегии игроков

$$p^* = \frac{1}{6/53 + 5/53} (6/53; 5/53) = (6/11; 5/11)$$

и

$$q^* = \frac{1}{7/53 + 4/53 + 0 + 0} \left(7/53; 4/53; 0; 0 \right) = (7/11; 4/11; 0; 0),$$

а цена игры

$$v = \frac{1}{6/53 + 5/53} - 5 = -2/11.$$

б) критерии оценивания компетенций (результатов):

Контрольная работа оценивается по сто балльной системе, используемой в ИАТЭ НИЯУ МИФИ. Преподаватель, оценивая работу, придерживается следующих шкал оценивания:

1) правильность решенных задач:

- все расчеты выполнены правильно – 80 баллов;
- расчеты выполнены с одной-двумя арифметическими ошибками, не влияющими на дальнейшие расчеты в контрольной работе – 75 баллов;
- расчеты выполнены с более чем тремя арифметическими ошибками, не влияющими на дальнейшие расчеты в контрольной работе – 70 баллов;
- расчеты выполнены с одной-двумя арифметическими ошибками, влияющими на дальнейшие расчеты в контрольной работе – 50 баллов (первоначально); контрольная работа отправляется на доработку;
- расчеты выполнены с более чем тремя арифметическими ошибками, влияющими на дальнейшие расчеты в контрольной работе – 0 баллов; контрольная работа отправляется на доработку.

2) проверка решения задач с использованием пакета инструментов MSExcel:

- задача правильно сформулирована, проверка проведена правильно, представлены результаты в виде отчета MSExcel – 10 баллов;
- проверка проведена правильно, задача сформулирована некорректно, представлены результаты в виде отчета MSExcel – 5 баллов;
- проверка проведена неверно, задача сформулирована некорректно, представлены результаты в виде отчета MSExcel – 1 баллов;
- проверка проведена неверно, задача сформулирована некорректно или не представлены результаты в виде отчета MSExcel – 0 баллов.

3) защита контрольной работы, умение грамотно изъясняться, четко и логично формулировать устно свои мысли, аргументированно доказывать правильность решения:

- студент грамотно изъясняется, четко и логично формулирует устно свои мысли, аргументированно доказывает решение задач контрольной работы - 10 баллов;

- студент грамотно изъясняется, четко и логично формулирует устно свои мысли, не аргументированно доказывает решение задач - 5 баллов;

- студент грамотно изъясняется, однако нечетко и нелогично формулирует устно свои мысли, не аргументированно доказывает решение задач - 2 балла;

- студент не выполняет ничего из перечисленного в пункте 3 - 0 баллов.

в) описание шкалы оценивания:

- от 90 до 100 баллов – отлично;

- от 75 до 89 баллов – хорошо;

- от 60 до 74 баллов – удовлетворительно;

- менее 60 баллов – неудовлетворительно.

При этом контрольная работа в целом оценивается в 10 баллов и входит как оценочное средство контрольной точки № 2.

8.2.5. Контрольная работа № 4

а) Пример контрольной работы № 4

Задача 1.

Директор предприятия, продающего телевизоры марки «Zarya» решил открыть представительство в областном центре. У него имеются альтернативы либо создавать собственный магазин в отдельном помещении, либо организовывать сотрудничество с местными торговыми центрами. Всего можно выделить 5 альтернатив решения: A_1, A_2, A_3, A_4, A_5 . Успех предприятия зависит от того, как сложится ситуация на рынке предоставляемых услуг. Эксперты выделяют 4 возможных сценария развития ситуации: S_1, S_2, S_3, S_4 . Прибыль предприятия для каждой альтернативы при каждом сценарии развития ситуации представлена матрицей выигрышей a_{ij} (млн. рублей /год).

Альтернатива / Сценарий	S_1	S_2	S_3	S_4
A_1	8	12	14	5
A_2	9	10	11	10
A_3	2	4	9	22
A_4	12	14	10	1
A_5	15	6	7	14

Выбрать оптимальную стратегию, используя критерии Лапласа, Вальда, максимального оптимизма, Сэвиджа, Гурвица.

Решение. Критерий Лапласа, основанный на предположении, что каждый сценарий развития ситуации (состояния «природы») равновероятен. Поэтому, для принятия решения, необходимо рассчитать функцию полезности F_i для каждой альтернативы, равную среднеарифметическому показателю привлекательности

по каждому «состоянию природы»: $F_i = \frac{1}{m} \sum_{j=1}^m a_{ij}$.

$$F_1 = \frac{1}{4}(8 + 12 + 14 + 5) = 9,75; \quad F_2 = \frac{1}{4}(9 + 10 + 11 + 10) = 10; \quad F_3 = \frac{1}{4}(15 + 6 + 7 + 14) = 9,25; \quad F_4 = \frac{1}{4}(12 + 14 + 10 + 1) = 9,25; \quad F_5 = \frac{1}{4}(2 + 4 + 9 + 22) = 10,5$$

Выбирается та альтернатива, для которой функция полезности максимальна, т.е. альтернатива A_5 .

1) Критерий Вальда, основанный на принципе максимального пессимизма, то есть на предположении, что произойдет наиболее худший сценарий развития ситуации и риск наихудшего варианта нужно свести к минимуму. Для применения критерия нужно для каждой альтернативы выбрать наихудший показатель привлекательности a_i (наименьшее число в каждой строке матрицы выигрышей) и выбрать ту альтернативу, для которой этот показатель максимальный. $a_1 = 5, a_2 = 9, a_3 = 2, a_4 = 1, a_5 = 6$. Видно, что наилучшим из наихудших показателей обладает альтернатива A_2 , для нее $a_2 = 9$ - наибольшее.

2) Критерий максимального оптимизма. Наиболее простой критерий, основывающийся на идее, что руководитель предприятия, имея возможность в некоторой степени управлять ситуацией, рассчитывает, что произойдет такое развитие ситуации, которое для него является наиболее выгодным. В соответствии с критерием принимается альтернатива, соответствующая максимальному элементу матрицы выигрышей. Для приведенного примера это $a_{34} = 22$, поэтому выбирается альтернатива A_3 .

3) Критерий Сэвиджа, основанный на принципе минимизации потерь, связанных с тем, что руководитель предприятия принял не оптимальное решение. Для решения задачи составляется матрица потерь, которая называется **матрицей рисков** r_{ij} , которая получается из матрицы выигрышей a_{ij} путем вычитания из максимального элемента каждого столбца всех остальных элементов.

Альтернатива / Сценарий	S_1	S_2	S_3	S_4
A_1	7	2	0	17
A_2	6	4	3	12
A_3	13	10	5	0
A_4	3	0	4	21
A_5	0	8	7	8

Далее, для каждой альтернативы определяем величины b_i , равные максимальному риску (наибольшее число в каждой строке матрицы рисков) и выбирают ту альтернативу, для которой максимальный риск минимален. $b_1 = 17, b_2 = 12, b_3 = 13, b_4 = 21, b_5 = 8$. $b_5 = 8$ - минимально, поэтому выбирается альтернатива A_5 .

5) Критерий Гурвица. Это самый универсальный критерий, который позволяет управлять степенью «оптимизма - пессимизма» руководителя. Введем некоторый коэффициент α , который назовем **коэффициентом доверия** или коэффициентом оптимизма. Этот коэффициент можно интерпретировать как вероятность, с которой произойдет наилучший для руководителя предприятия исход. Исходя из этого, наихудший вариант можно ожидать с вероятностью $(1-\alpha)$.

Коэффициент доверия α показывает, насколько руководитель предприятия может управлять ситуацией и в той или иной степени рассчитывает на благоприятный для него исход. Если вероятности благоприятного и неблагоприятного сценария развития ситуации равны, то следует принять $\alpha=0,5$.

Для реализации критерия определяются наилучшие a_i^+ и наихудшие a_i^- значения каждой альтернативе по формулам: $a_i^+ = \max_j a_{ij}$, $a_i^- = \min_j a_{ij}$. Далее, вычисляются функции полезности по формуле: $F_i = a_i^+ \times \alpha + a_i^- \times (1 - \alpha)$. Выбирается та альтернатива, для которой функция полезности максимальна.

Предположим, что для нашего примера руководитель достаточно уверен в положительном результате и оценивает вероятность максимального успеха в $\alpha=0,7$.

$$F_1 = 14 \times 0,7 + 5 \times 0,3 = 11,3; \quad F_2 = 11 \times 0,7 + 9 \times 0,3 = 10,4; \quad F_3 = 22 \times 0,7 + 2 \times 0,3 = 16,0; \quad F_4 = 14 \times 0,7 + 1 \times 0,3 = 10,1; \quad F_5 = 15 \times 0,7 + 6 \times 0,3 = 12,3$$

В соответствии с расчетами следует выбрать альтернативу A_3 . Если же, руководитель не очень уверен в положительном исходе и расценивает его вероятность порядка $\alpha=0,2$, то функции полезности равны:

$$F_1 = 14 \times 0,2 + 5 \times 0,8 = 6,8; \quad F_2 = 11 \times 0,2 + 9 \times 0,8 = 9,4; \quad F_3 = 22 \times 0,2 + 2 \times 0,8 = 6; \quad F_4 = 14 \times 0,2 + 1 \times 0,8 = 3,6; \quad F_5 = 15 \times 0,2 + 6 \times 0,8 = 7,8$$

Видно, что в этом случае следует принять A_2 , для которого функция полезности максимальна.

Следует отметить, что при $\alpha=0$, критерий Гурвица переходит в пессимистический критерий Вальда, а при $\alpha=1$ – в критерий максимального оптимизма.

Задача 2.

Матрицы выигрышей игроков таковы:

$$A = \begin{pmatrix} q & (1-q) \\ p & (-8 & 0) \\ (1-p) & (-10 & -1) \end{pmatrix} \quad \text{и} \quad B = \begin{pmatrix} q & (1-q) \\ p & (-8 & -10) \\ (1-p) & (0 & -1) \end{pmatrix}$$

Решение 1. Смешанные стратегии игроков представим в виде $\mathbf{p} = (p, 1 - p)$ и $\mathbf{q} = (q, 1 - q)$, где $p \in [0,1]$, $q \in [0,1]$.

При этом математическое ожидание выигрыша первого игрока равно

$$M_1(p, q) = -8pq - 10(1-p)q - (1-p)(1-q) = (p-9)q + p - 1.$$

Аналогично определяется математическое ожидание выигрыша второго игрока:

$$M_2(p, q) = -8pq - 10p(1-q) - (1-p)(1-q) = (q-9)p + q - 1.$$

Наилучший гарантированный выигрыш первого игрока равен

$$\begin{aligned} \alpha &= \max_{p \in [0,1]} \min_{q \in [0,1]} M_1(p, q) = \max_{p \in [0,1]} \min_{q \in [0,1]} ((p-9)q + p - 1) = \\ &= \max_{p \in [0,1]} ((p-9) \cdot 1 + q - 1) = \max_{p \in [0,1]} (2p - 10) = -8 \end{aligned}$$

Учли, что $(p-9) < 0$, так как $p \in [0,1]$, поэтому вне зависимости от

$p \min_{q \in [0,1]} ((p-9)q + p - 1)$ будет достигаться при $q = 1$, а максиминная стратегия первого игрока, соответствующая этому наилучшему гарантированному выигрышу, $\mathbf{p} = (1,0)$, т. е. максиминная стратегия первого игрока – признаться и получить восемь лет заключения.

Аналогично находим наилучший гарантированный выигрыш второго игрока

$$\begin{aligned} \beta &= \max_{q \in [0,1]} \min_{p \in [0,1]} M_2(p, q) = \max_{q \in [0,1]} \min_{p \in [0,1]} ((q-9)p + q - 1) = \\ &= \max_{q \in [0,1]} ((q-9) \cdot 1 + q - 1) = \max_{q \in [0,1]} (2q - 10) = -8 \end{aligned}$$

и его максиминную стратегию $\mathbf{q} = (1,0)$ – признаться.

Очевидно, максиминные стратегии образуют равновесие Нэша.

Решение 2. По матрице A находим числа $C = -8 + (-1) - (-10 + 0) = 1$, $a = -1 - 0 = -1$ и решаем систему:

$$\begin{cases} (p-1)(q+1) \geq 0 \\ p(q+1) \geq 0 \end{cases} .$$

где получим $p = 1$.

По матрице B находим числа $D = b_{11} + b_{22} - (b_{21} + b_{12}) = -8 + (-1) - (0 + (-10)) = 1$, $b = b_{22} - b_{12} = -1 - (-10) = 9$ и решаем систему:

$$\begin{cases} (q-1)(p-9) \geq 0 \\ q(p-9) \geq 0 \end{cases} .$$

где получим $q = 1$.

Тогда средний выигрыш игрока A (первого игрока) равен:

$$M_1(p, q) = -8pq - 10(1-p)q - (1-p)(1-q) = (p-9)q + p - 1 = (1-9) \cdot 1 + 1 - 1 = -8.$$

Средний выигрыш игрока B (второго игрока) равен:

$$M_2(p, q) = -8pq - 10p(1-q) - (1-p)(1-q) = (q-9)p + q - 1 = (1-9) \cdot 1 + 1 - 1 = -8 .$$

Очевидно, максиминные стратегии образуют равновесие Нэша.

Задача 3.

Игра «Дилемма заключенных» в кооперативном варианте). Требуется найти переговорное множество и решение Нэша в игре, описанной в примере 3.1 (Двое преступников (первый и второй игроки), подозреваемые в совместном совершении тяжкого преступления, находятся изолированно друг от друга в предварительном заключении. Прямые улики у следствия отсутствуют, поэтому успех обвинения зависит от того, признаются ли заключенные. У каждого из заключенных есть две стратегии: признаться (первая стратегия) или не признаваться (вторая стратегия). Если оба преступника признаются, то они будут признаны виновными и приговорены к восьми годам заключения. Если ни один из них не признается, то по обвинению в основном преступлении они будут оправданы, но суд все-таки признает их вину в менее значительном преступлении (например, в ношении оружия), в результате чего оба будут приговорены к одному году заключения. Если же признается только один из них, то признавшийся будет освобожден (за помощь следствию), а другой преступник будет приговорен к максимальному сроку заключения – к десяти годам.

Требуется определить максиминные стратегии игроков и равновесия Нэша, если такие есть) при условии, что заключенные могут обмениваться информацией.

Решение. Множество всех возможных пар выигрышей игроков представлено четырехугольником $ABCD$ на рис. 3.1.

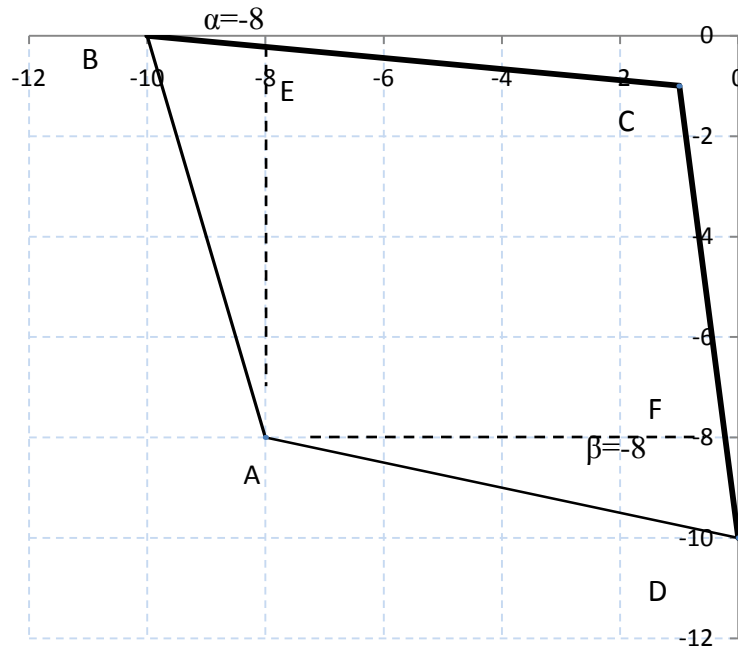


Рисунок 1 - Множество ожидаемых выигрышей, множество Парето и переговорное множество в кооперативном варианте игры «Дилемма заключенных»

Очевидно, множество Парето соответствует ломаной BCD , а переговорное множество — ломаной ECF .

Прямая, проходящая через точки $B(-10, 0)$ и $C(-1, -1)$, задается уравнением $M_2 = (-M_1 - 10)/9$, а прямая, проходящая через точки $C(-1, -1)$ и $D(0, -10)$, — уравнением $M_2 = -9M_1 - 10$, поэтому функция Нэша

$$\begin{aligned}
 N(M_1, M_2) &= (M_1 + 8)(M_2 + 8) = \\
 &= \begin{cases} (M_1 + 8) \left(8 - \frac{M_1 + 10}{9} \right), & M_1 \in [-8, -1], \\ (M_1 + 8)(8 - 9M_1 - 10), & M_1 \in [-1, -2/9] \end{cases} \\
 &= \begin{cases} \frac{-M_1^2 + 54M_1 + 496}{9}, & M_1 \in [-8, -1], \\ -9M_1^2 - 74M_1 - 16, & M_1 \in [-1, -2/9]. \end{cases}
 \end{aligned}$$

Функцию Нэша мы рассматриваем на переговорном множестве, т. е. на ломаной ECF , при этом отрезок EC задается уравнением $M_2 = (-M_1 - 10)/9$ при $M_1 \in [-8, -1]$, а отрезок CF задается уравнением $M_2 = -9M_1 - 10$ при $M_1 \in [-1, -2/9]$ (или, что эквивалентно, при $M_2 \in [-1, -10]$).

Максимум функции Нэша на переговорном множестве достигается в точке $M_1^* = -1$ (график функции Нэша представлен на рис. 3.2).

При этом $M_2^* = -9M_1^* - 10 = -1$.

На рис. 1 решение Нэша соответствует точке C , поэтому если заключенные имеют возможность переговариваться, то они могут договориться не признаваться вдвоем, и тогда получат всего по одному году заключения.

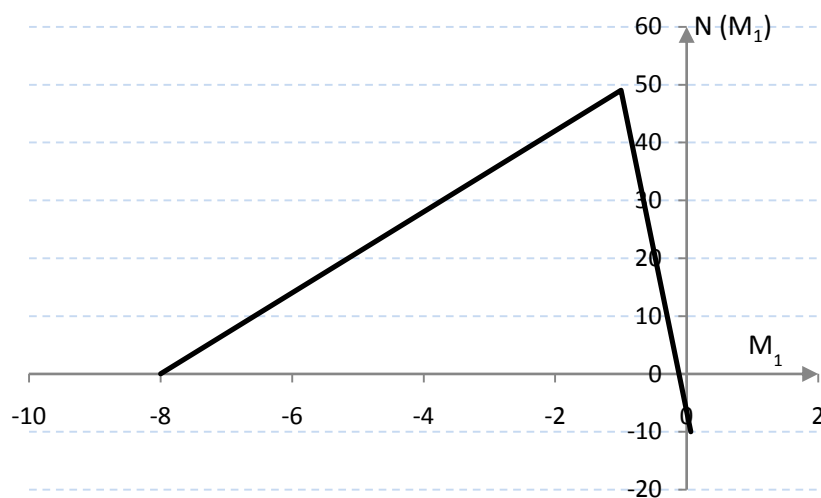


Рисунок 2 – График функции Нэша в кооперативном варианте игры «Дилемма заключенных»

б) критерии оценивания компетенций (результатов):

Контрольная работа оценивается по сто балльной системе, используемой в ИАТЭ НИЯУ МИФИ. Преподаватель, оценивая работу, придерживается следующих шкал оценивания:

1) правильность решенных задач:

- все расчеты выполнены правильно – 80 баллов;
- расчеты выполнены с одной-двумя арифметическими ошибками, не влияющими на дальнейшие расчеты в контрольной работе – 75 баллов;
- расчеты выполнены с более чем тремя арифметическими ошибками, не влияющими на дальнейшие расчеты в контрольной работе – 70 баллов;
- расчеты выполнены с одной-двумя арифметическими ошибками, влияющими на дальнейшие расчеты в контрольной работе – 50 баллов (первоначально); контрольная работа отправляется на доработку;
- расчеты выполнены с более чем тремя арифметическими ошибками, влияющими на дальнейшие расчеты в контрольной работе – 0 баллов; контрольная работа отправляется на доработку.

2) проверка решения задач с использованием пакета инструментов MSExcel:

- задача правильно сформулирована, проверка проведена правильно, представлены результаты в виде отчета MSExcel– 10 баллов;
- проверка проведена правильно, задача сформулирована некорректно, представлены результаты в виде отчета MSExcel– 5 баллов;
- проверка проведена неверно, задача сформулирована некорректно, представлены результаты в виде отчета MSExcel– 1 баллов;
- проверка проведена неверно, задача сформулирована некорректно или не представлены результаты в виде отчета MSExcel– 0 баллов.

3) защита контрольной работы, умение грамотно изъясняться, четко и логично формулировать устно свои мысли, аргументированно доказывать правильность решения:

- студент грамотно изъясняется, четко и логично формулирует устно свои мысли, аргументированно доказывает решение задач контрольной работы - 10 баллов;

- студент грамотно изъясняется, четко и логично формулирует устно свои мысли, не аргументированно доказывает решение задач - 5 баллов;

- студент грамотно изъясняется, однако нечетко и нелогично формулирует устно свои мысли, не аргументированно доказывает решение задач - 2 балла;

- студент не выполняет ничего из перечисленного в пункте 3 - 0 баллов.

в) описание шкалы оценивания:

- от 90 до 100 баллов – отлично;

- от 75 до 89 баллов – хорошо;

- от 60 до 74 баллов – удовлетворительно;

- менее 60 баллов – неудовлетворительно.

При этом контрольная работа в целом оценивается в 20 баллов и входит как оценочное средство контрольной точки № 2.

6.2.6. Домашняя работа № 1

а) Пример домашней работы № 1

Задача 1.

На рынке некоторого товара функция предложения $S(p) = 2p - 2$, а функция спроса $D(p) = 10 - p$. Требуется определить, во сколько раз изменится равновесная цена товара, реализованный спрос и выручка производителя при введении акциза по ставке $t \in (0; 1)$.

Найти такую ставку акциза, которая обеспечит максимум налоговых поступлений

Решение. Чтобы определить ставку акциза, максимизирующую налоговые поступления, поставим такую задачу:

$$T(t) = tp_t D(p_t) \rightarrow \max,$$

$$S((1-t)p_t) = D(p_t),$$

$$p_t > 0, 0 < t < 1,$$

которую, учитывая конкретный вид функции спроса из условия примера ($D(p) = 10 - p$), а также выражение для равновесной цены после введения акциза, преобразуем к виду

$$T(t) = tp_t (10 - p_t) \rightarrow \max,$$

$$p_t = \frac{12}{3-2t},$$

$$p_t > 0, 0 < t < 1$$

или

$$T(t) = t \frac{12}{3-2t} \left(10 - \frac{12}{3-2t} \right) = \frac{24t(9-10t)}{(3-2t)^2} \rightarrow \max,$$

$$0 < t < 1.$$

Вычисляем производную:

$$\begin{aligned}
 T'(t) &= \\
 &= \left(\frac{24t(9-10t)}{(3-2t)^2} \right)' = \frac{24}{(3-2t)^4} ((9t - 10t^2)'(3-2t)^2 - ((3-2t)^2)'(9t - 10t^2)) = \\
 &= \frac{24}{(3-2t)^4} ((9 - 20t)(3-2t)^2 + 4(3-2t)(9t - 10t^2)) = \\
 &= \frac{24}{(3-2t)^3} ((9 - 20t)(3-2t) + 4(9t - 10t^2)) = \\
 &= \frac{24}{(3-2t)^3} (27 - 78t + 40t^2 + 36t - 40t^2) = \frac{72(9-14t)}{(3-2t)^3},
 \end{aligned}$$

определяем критические точки: $9/14$ и $3/2$, находим промежутки возрастания: $(-\infty; 9/14]$ и $(3/2; +\infty)$ и промежуток убывания $[9/14; 3/2)$. Это дает возможность определить точку максимума функции $T(t)$: $t^* = 9/14$. Поскольку данная точка глобального максимума принадлежит интервалу $(0; 1)$, значение $t^* = 9/14 \approx 64\%$ и является решением задачи

При такой ставке акциза равновесная цена равна

$$p^* = \frac{12}{3-2 \cdot \frac{9}{14}} = 7 \text{ ден. ед.} - \text{это на } 75\% \text{ выше, чем на рынке без акциза;}$$

равновесный спрос составляет

$$D(p^*) = 10 - 7 = 3 \text{ ед.} - \text{это в два раза меньше, чем на рынке без акциза.}$$

При этом налоговые поступления составляют

$$T(t^*) = t^* p^* (10 - p^*) = \frac{9}{14} \cdot 7 \cdot 3 = \frac{27}{2} = 13,5 \text{ ден. ед.,}$$

а выручка

$$(1-t^*)p^*D(p^*) = \left(1 - \frac{9}{14}\right) \cdot 7 \cdot 3 = \frac{15}{2} = 7,5 \text{ ден. ед.,}$$

что на 69% меньше, чем до введения акциза.

Задача 2.

Решить задачу целочисленного программирования методом ветвей и границ.

Шаг 1. Формирование целевой функции и системы ограничений.

$$f(x) = 11x_1 + 5x_2 + 4x_3 \rightarrow \max;$$

Ограничения задачи имеют вид:

$$\begin{cases}
 3x_1 + 2x_2 + 8x_3 \leq 11 \\
 2x_1 + x_3 \leq 5 \\
 3x_1 + 3x_2 + x_3 \leq 13 \\
 x_1 \geq 0, \text{ целое} \\
 x_2 \geq 0, \text{ целое} \\
 x_3 \geq 0, \text{ целое}
 \end{cases}$$

Решаем задачу симплекс-методом без ограничений целочисленности.

Шаг 2. Приводим задачу к каноническому виду:

$$f(x) = 11x_1 + 5x_2 + 4x_3 \rightarrow \max;$$

Ограничения задачи имеют вид:

$$\begin{cases} 3x_1 + 2x_2 + 8x_3 + x_4 \leq 11 \\ 2x_1 + x_3 + x_5 \leq 5 \\ 3x_1 + 3x_2 + x_3 + x_6 \leq 13 \\ x_j \geq 0, \text{ целое, } j = \overline{1,6} \end{cases}$$

Шаг 3. Составим симплекс-таблицу:

Базис	Переменные						b_i
	x_1	x_2	x_3	x_4	x_5	x_6	
x_4	3	2	8	1	0	0	11
x_5	2	0	1	0	1	0	5
x_6	3	3	1	0	0	1	13
c_j	11	5	4	0	0	0	0

Шаг 4. Проверка условия: все $c_j \leq 0$. Нет.

Шаг 5. Выбираем разрешающий столбец, т.е. тот, где в последней строке находится наибольший положительный элемент, столбец 1, соответствующий переменной x_1

Шаг 6. Проверка условия $a_{ij} \leq 0$. Нет.

Шаг 7. Выбор разрешающей строки в соответствии с условием $D_s = \min_{i=\overline{1,m}} \left\{ \frac{b_i}{a_{ir}} \right\}$, для $a_{ir} > 0$, где s - номер разрешающей строки.

$$1 \text{ строка: } D_1 = \frac{11}{3} = 3,67;$$

$$2 \text{ строка: } D_2 = \frac{5}{2} = 2,5$$

$$3 \text{ строка: } D_3 = \frac{13}{3} = 4,33$$

Т.е. строка 2, а переменная x_5 исключается из базисного решения.

Составим симплекс таблицу с выделенными разрешающими столбцом и строкой.

Базис	Переменные						b_i
	x_1	x_2	x_3	x_4	x_5	x_6	
x_4	3	2	8	1	0	0	11
x_5	2	0	1	0	1	0	5
x_6	3	3	1	0	0	1	13
c_j	11	5	4	0	0	0	0

Шаг 8. Пересчет симплекс таблицы

Базис	Переменные						b_i
	x_1	x_2	x_3	x_4	x_5	x_6	
x_4	0	2	6,5 (13/2)	1	-1,5 (-7/2)	0	3,5 (7/2)
x_1	1	0	0,5 (1/2)	0	0,5 (1/2)	0	2,5 (5/2)
x_6	0	3	-0,5 (-1/2)	0	-1,5 (-3/2)	1	5,5 (11/2)
c_j	0	+5	-1,5 (-3/2)	0	-5,5 (-11/2)	0	-27,5 (-55/2)

Таким образом, в данном базисном решении основные переменные $x_1=2,5$, $x_4=3,5$, $x_6=5,5$ а неосновные x_2 , x_3 , x_5 равны нулю. При этом значение целевой функции для этого решения равно 27,5. Вернемся к шагу 4.

Шаг 4. Проверка условия $c_j \leq 0$. Нет.

Шаг 5. Выбираем разрешающий столбец, т.е. тот, где в последней строке находится наибольший положительный элемент, столбец 2, соответствующий переменной x_2

Шаг 6. Проверка условия $a_{ij} \leq 0$. Нет.

Шаг 7. Выбор разрешающей строки в соответствии с условием $D_s = \min_{i=\overline{1,m}} \left\{ \frac{b_i}{a_{ir}} \right\}$, для $a_{ir} > 0$, где s - номер разрешающей строки.

1 строка: $D_1 = \frac{3,5}{2} = 1,75$;

3 строка: $D_3 = \frac{5,5}{3} = 1,83$

Т.е. строка 1, а переменная x_4 исключается из базисного решения.

Шаг 8. Пересчет симплекс таблицы

Базис	Переменные						b_i
	x_1	x_2	x_3	x_4	x_5	x_6	
x_2	0	1	3,25 ($13/4$)	0,5 ($1/2$)	-0,75 ($3/4$)	0	1,75 ($7/4$)
x_1	1	0	0,5 ($1/2$)	0	0,5 ($1/2$)	0	2,5 ($5/2$)
x_6	0	0	-10,25 ($-41/4$)	-1,5 ($-3/2$)	0,75 ($3/4$)	1	0,25 ($1/4$)
c_j	0	0	-17,75 ($-71/4$)	-2,5 ($-5/2$)	-1,75 ($-7/4$)	0	-36,25 ($-145/4$)

Таким образом, в данном базисном решении основные переменные $x_1=2,5$ ($\frac{5}{2}$), $x_2=1,75$ ($\frac{7}{4}$), $x_6=0,25$ ($\frac{1}{4}$), а неосновные x_3 , x_4 и x_5 равны нулю. При этом значение целевой функции для этого решения равно $36,25$ ($\frac{145}{4}$). Вернемся к шагу 4.

Шаг 4. Проверка условия $c_j \leq 0$. Да. Найдено оптимальное нецелочисленное решение.

Продолжим, используя метод ветвей и границ.

Шаг 5. Выберем переменную с дробным значением $x_1=2,5$ ($\frac{5}{2}$). Разбиваем задачу на две подзадачи с учетом того, что $\lfloor \frac{5}{2} \rfloor = 2$, тогда $x_1 \leq 2$ и $x_1 \geq 3$.

Решаем обе задачи симплекс-методом.

Задача 1.

$$f(x) = 11x_1 + 5x_2 + 4x_3 \rightarrow \max;$$

$$\begin{cases} 3x_1 + 2x_2 + 8x_3 \leq 11 \\ 2x_1 + x_3 \leq 5 \\ 3x_1 + 3x_2 + x_3 \leq 13 \\ x_1 \leq 2 \\ x_j \geq 0, j = \overline{1,3} \end{cases}$$

Задача имеет нецелочисленный оптимальный план: $x_1=2$, $x_2=2,32$ ($\frac{51}{22}$), $x_3=0,045$ ($\frac{1}{22}$). При этом значение целевой функции для этого решения равно $33,77$ ($\frac{743}{22}$).

Задача 2.

$$f(x) = 11x_1 + 5x_2 + 4x_3 \rightarrow \max;$$

$$\begin{cases} 3x_1 + 2x_2 + 8x_3 \leq 11 \\ 2x_1 + x_3 \leq 5 \\ 3x_1 + 3x_2 + x_3 \leq 13 \\ x_1 \geq 3 \\ x_j \geq 0, j = \overline{1,3} \end{cases}$$

Задача не имеет решения.

Вернемся к Шагу 5 метода ветвей и границ. Рассмотрим задачу 1, которая имеет решение, и аналогично разбиваем ее на две задачи.

Выбираем переменную с дробным значением $x_2 = 2,32$ ($\frac{51}{22}$). Разбиваем задачу на две подзадачи с учетом того, что $\lfloor \frac{51}{22} \rfloor = 2$, тогда $x_2 \leq 2$ и $x_2 \geq 3$.

Решаем обе задачи симплекс-методом.

Задача 1.1

$$f(x) = 11x_1 + 5x_2 + 4x_3 \rightarrow \max;$$

$$\begin{cases} 3x_1 + 2x_2 + 8x_3 \leq 11 \\ 2x_1 + x_3 \leq 5 \\ 3x_1 + 3x_2 + x_3 \leq 13 \\ x_1 \leq 2 \\ x_2 \leq 2 \\ x_j \geq 0, j = \overline{1,3} \end{cases}$$

Задача имеет нецелочисленный оптимальный план: $x_1 = 2$, $x_2 = 2$, $x_3 = 0,125$ ($\frac{1}{8}$). При этом значение целевой функции для этого решения равно $32,5$ ($\frac{65}{2}$).

Задача 1.2

$$f(x) = 11x_1 + 5x_2 + 4x_3 \rightarrow \max;$$

$$\begin{cases} 3x_1 + 2x_2 + 8x_3 \leq 11 \\ 2x_1 + x_3 \leq 5 \\ 3x_1 + 3x_2 + x_3 \leq 13 \\ x_1 \leq 2 \\ x_2 \geq 3 \\ x_j \geq 0, j = \overline{1,3} \end{cases}$$

Задача имеет нецелочисленный оптимальный план: $x_1 = \frac{9}{7}$, $x_2 = 3$, $x_3 = \frac{1}{7}$. При этом значение целевой функции для этого решения равно $29,7$ ($\frac{208}{7}$).

Рассмотрим задачу 1.1, которая имеет решение и значение целевой функции больше, чем в задаче 1.2. Разбиваем ее на две задачи.

Выбираем переменную с дробным значением $x_3 = 0,125$ ($\frac{1}{8}$). Разбиваем задачу на две подзадачи с учетом того, что $\lfloor \frac{1}{8} \rfloor = 0$, тогда $x_3 \leq 0$ и $x_1 \geq 1$.

Решаем обе задачи симплекс-методом.

Задача 1.1.1

$$f(x) = 11x_1 + 5x_2 + 4x_3 \rightarrow \max;$$

$$\begin{cases} 3x_1 + 2x_2 + 8x_3 \leq 11 \\ 2x_1 + x_3 \leq 5 \\ 3x_1 + 3x_2 + x_3 \leq 13 \\ x_1 \leq 2 \\ x_2 \leq 2 \\ x_3 \leq 0 \\ x_j \geq 0, j = \overline{1,3} \end{cases}$$

Данная задача имеет оптимальный целочисленный план: $x_1 = 2$, $x_2 = 2$, $x_3 = 0$. При этом значение целевой функции для этого решения равно 32.

Задача 1.1.2

$$f(x) = 11x_1 + 5x_2 + 4x_3 \rightarrow \max;$$

$$\begin{cases} 3x_1 + 2x_2 + 8x_3 \leq 11 \\ 2x_1 + x_3 \leq 5 \\ 3x_1 + 3x_2 + x_3 \leq 13 \\ x_1 \leq 2 \\ x_2 \leq 2 \\ x_3 \geq 1 \\ x_j \geq 0, j = \overline{1,3} \end{cases}$$

Данная задача имеет оптимальный целочисленный план: $x_1=1, x_2=0, x_3=1$. При этом значение целевой функции для этого решения равно 15.

Выбираем план с наибольшим значением целевой функции.

Таким образом, данная задача имеет оптимальный целочисленный план: $x_1=2, x_2=2, x_3=0$. При этом значение целевой функции для этого решения равно 32.

б) критерии оценивания компетенций (результатов):

Домашняя работа оценивается по сто балльной системе, используемой в ИАТЭ НИЯУ МИФИ. Преподаватель, оценивая работу, придерживается следующих шкал оценивания:

1) правильность решенных задач:

- все расчеты выполнены правильно – 80 баллов;
- расчеты выполнены с одной-двумя арифметическими ошибками, не влияющими на дальнейшие расчеты в домашней – 75 баллов;
- расчеты выполнены с более чем тремя арифметическими ошибками, не влияющими на дальнейшие расчеты в домашней работе – 70 баллов;
- расчеты выполнены с одной-двумя арифметическими ошибками, влияющими на дальнейшие расчеты в домашней работе – 50 баллов (первоначально); домашняя работа отправляется на доработку;
- расчеты выполнены с более чем тремя арифметическими ошибками, влияющими на дальнейшие расчеты в домашней работе – 0 баллов; домашняя работа отправляется на доработку.

2) проверка решения задач с использованием пакета инструментов MSExcel:

- задача правильно сформулирована, проверка проведена правильно, представлены результаты в виде отчета MSExcel – 10 баллов;
- проверка проведена правильно, задача сформулирована некорректно, представлены результаты в виде отчета MSExcel – 5 баллов;
- проверка проведена неверно, задача сформулирована некорректно, представлены результаты в виде отчета MSExcel – 1 баллов;
- проверка проведена неверно, задача сформулирована некорректно или не представлены результаты в виде отчета MSExcel – 0 баллов.

3) защита домашней работы, умение грамотно изъясняться, четко и логично формулировать устно свои мысли, аргументированно доказывать правильность решения:

- студент грамотно изъясняется, четко и логично формулирует устно свои мысли, аргументированно доказывает решение задач контрольной работы - 10 баллов;

- студент грамотно изъясняется, четко и логично формулирует устно свои мысли, не аргументированно доказывает решение задач - 5 баллов;
- студент грамотно изъясняется, однако нечетко и нелогично формулирует устно свои мысли, не аргументированно доказывает решение задач - 2 балла;
- студент не выполняет ничего из перечисленного в пункте 3 - 0 баллов.

в) описание шкалы оценивания:

- от 90 до 100 баллов – отлично;
- от 75 до 89 баллов – хорошо;
- от 60 до 74 баллов – удовлетворительно;
- менее 60 баллов – неудовлетворительно.

При этом контрольная работа в целом оценивается в 5 баллов и входит как оценочное средство контрольной точки № 1.

6.2.6. Домашняя работа № 2

а) Пример домашней работы № 2

Задача 1.

В модели Эванса при $\gamma = 1,5$ спрос на товар в момент времени t равен $d(t) = 9 - 4p(t)$, предложение товара в момент времени t равно $s(t) = 2 + 5p(t)$. При $t = 0$ начальная цена $p(0) = 3$. Найти цену $p(t)$ как функцию времени и равновесную цену. Ответ: $0,778 + 2,222e^{-13,5t}$ и $0,778$.

Задача 2.

Найти оптимальный план поставок распределительным методом.

	70	100	110
50	50		
100	20	80	
130		20	110

Ответ: затраты 910. Один из возможных вариантов:

	70	100	110
50	50		
100	20		80
130		100	30

б) критерии оценивания компетенций (результатов):

Домашняя работа оценивается по сто балльной системе, используемой в ИАТЭ НИЯУ МИФИ. Преподаватель, оценивая работу, придерживается следующих шкал оценивания:

- 1) правильность решенных задач:
 - все расчеты выполнены правильно – 80 баллов;

- расчеты выполнены с одной-двумя арифметическими ошибками, не влияющими на дальнейшие расчеты в домашней – 75 баллов;
- расчеты выполнены с более чем тремя арифметическими ошибками, не влияющими на дальнейшие расчеты в домашней работе – 70 баллов;
- расчеты выполнены с одной-двумя арифметическими ошибками, влияющими на дальнейшие расчеты в домашней работе – 50 баллов (первоначально); домашняя работа отправляется на доработку;
- расчеты выполнены с более чем тремя арифметическими ошибками, влияющими на дальнейшие расчеты в домашней работе – 0 баллов; домашняя работа отправляется на доработку.

2) проверка решения задач с использованием пакета инструментов MSExcel:

- задача правильно сформулирована, проверка проведена правильно, представлены результаты в виде отчета MSExcel– 10 баллов;
- проверка проведена правильно, задача сформулирована некорректно, представлены результаты в виде отчета MSExcel– 5 баллов;
- проверка проведена неверно, задача сформулирована некорректно, представлены результаты в виде отчета MSExcel – 1 баллов;
- проверка проведена неверно, задача сформулирована некорректно или не представлены результаты в виде отчета MSExcel – 0 баллов.

3) защита домашней работы, умение грамотно изъясняться, четко и логично формулировать устно свои мысли, аргументированно доказывать правильность решения:

- студент грамотно изъясняется, четко и логично формулирует устно свои мысли, аргументированно доказывает решение задач контрольной работы - 10 баллов;
- студент грамотно изъясняется, четко и логично формулирует устно свои мысли, не аргументированно доказывает решение задач - 5 баллов;
- студент грамотно изъясняется, однако нечетко и нелогично формулирует устно свои мысли, не аргументированно доказывает решение задач - 2 балла;
- студент не выполняет ничего из перечисленного в пункте 3 - 0 баллов.

в) описание шкалы оценивания:

- от 90 до 100 баллов – отлично;
- от 75 до 89 баллов – хорошо;
- от 60 до 74 баллов – удовлетворительно;
- менее 60 баллов – неудовлетворительно.

При этом контрольная работа в целом оценивается в 5 баллов и входит как оценочное средство контрольной точки № 1.

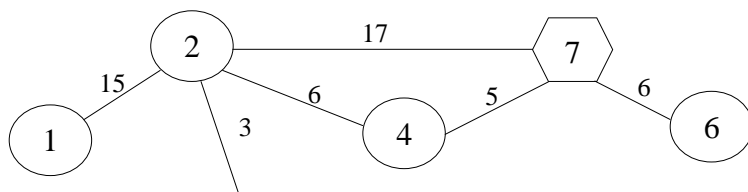
6.2.7. Домашняя работа № 3

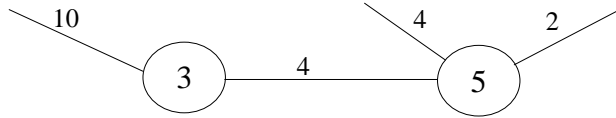
а) Пример домашней работы № 3

Задача 1.

Узел 7 – склад, остальные узлы – строительные площадки компании.

Показатели на дугах – расстояния в километрах.





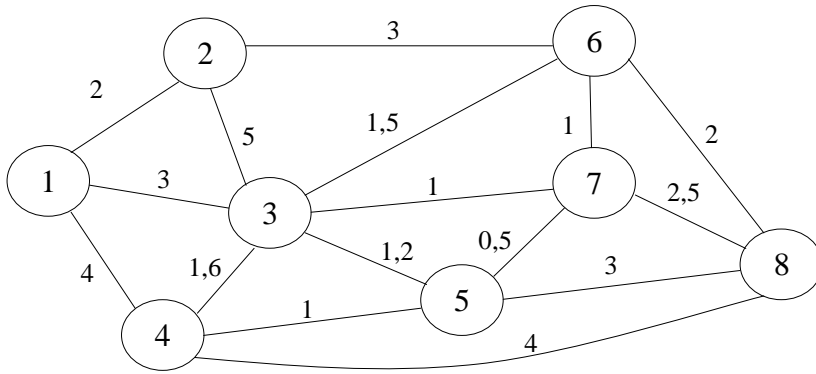
Требуется найти кратчайшие расстояния от склада до каждой строительной площадки. Какова длина кратчайшего пути от склада до строительной площадки 1? Проходит ли кратчайший путь от склада к строительной площадке 1 через строительную площадку 2? Какова длина кратчайшего пути от склада до строительной площадки 2? Проходит ли кратчайший путь от склада к строительной площадке 2 через строительную площадку 4?

Решить задачу методом присвоения меток.

Ответ: кратчайший путь 1-3-5-6-7. Он не проходит через узел 2.

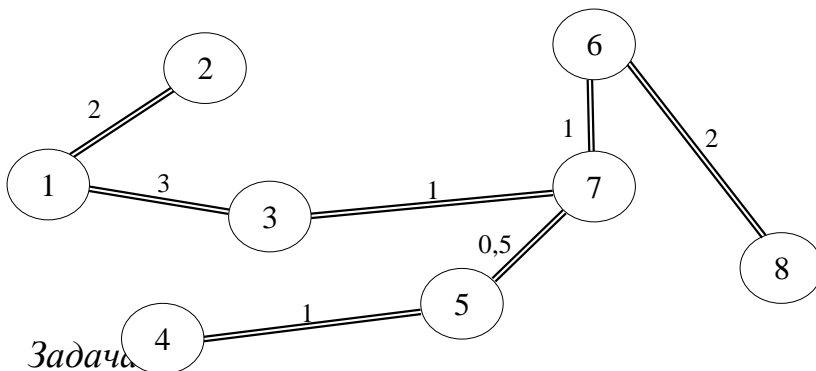
Задача 2.

Университет устанавливает компьютерную систему электронной почты, которая позволит передавать сообщения между деканами восьми факультетов. Сеть возможных электронных связей между деканатами показана ниже.



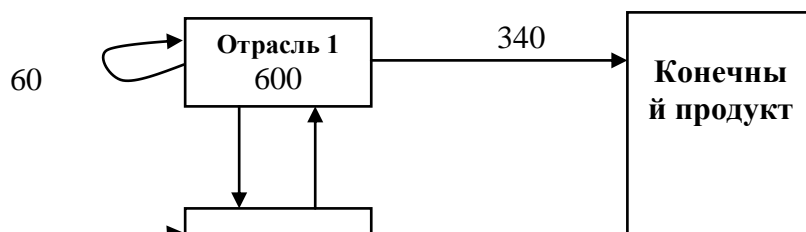
Протяженность коммуникаций в километрах отмечена на дугах. Предложим проект системы связи, которая позволит всем восьми деканам обеспечить доступ к системе электронной почты. Решение должно обеспечить минимальную возможную общую длину коммуникаций.

Ответ: $2+3+1+1+0,5+1+2=10,5$ км.



Задача

Убедиться, что модель продуктивна. Найти вектор конечного продукта для нового вектора валового выпуска $X = \begin{pmatrix} 500 \\ 700 \end{pmatrix}$. Найти вектор валового выпуска для нового вектора конечного продукта $Y = \begin{pmatrix} 300 \\ 400 \end{pmatrix}$.



150	200	450
Отрасль 2		
200	800	

Ответ: модель продуктивна $\begin{pmatrix} 275 \\ 400 \end{pmatrix}$ и $\begin{pmatrix} 530,6 \\ 710,2 \end{pmatrix}$.

Задача 4.

Решить матричную игру с платежной матрицей $\begin{pmatrix} 8 & 9 \\ 2 & 10 \end{pmatrix}$. Использовать при решении метод доминирования стратегий, в том числе.

Ответ: $p = (1,0)$, $q = (1,0)$. Цена игры равна 8.

б) критерии оценивания компетенций (результатов):

Домашняя работа оценивается по сто балльной системе, используемой в ИАТЭ НИЯУ МИФИ. Преподаватель, оценивая работу, придерживается следующих шкал оценивания:

1) правильность решенных задач:

- все расчеты выполнены правильно – 80 баллов;
- расчеты выполнены с одной-двумя арифметическими ошибками, не влияющими на дальнейшие расчеты в домашней – 75 баллов;
- расчеты выполнены с более чем тремя арифметическими ошибками, не влияющими на дальнейшие расчеты в домашней работе – 70 баллов;
- расчеты выполнены с одной-двумя арифметическими ошибками, влияющими на дальнейшие расчеты в домашней работе – 50 баллов (первоначально); домашняя работа отправляется на доработку;
- расчеты выполнены с более чем тремя арифметическими ошибками, влияющими на дальнейшие расчеты в домашней работе – 0 баллов; домашняя работа отправляется на доработку.

2) проверка решения задач с использованием пакета инструментов MSExcel:

- задача правильно сформулирована, проверка проведена правильно, представлены результаты в виде отчета MSExcel – 10 баллов;
- проверка проведена правильно, задача сформулирована некорректно, представлены результаты в виде отчета MSExcel – 5 баллов;
- проверка проведена неверно, задача сформулирована некорректно, представлены результаты в виде отчета MSExcel – 1 баллов;
- проверка проведена неверно, задача сформулирована некорректно или не представлены результаты в виде отчета MSExcel – 0 баллов.

3) защита домашней работы, умение грамотно изъясняться, четко и логично формулировать устно свои мысли, аргументированно доказывать правильность решения:

- студент грамотно изъясняется, четко и логично формулирует устно свои мысли, аргументированно доказывает решение задач контрольной работы - 10 баллов;

- студент грамотно изъясняется, четко и логично формулирует устно свои мысли, не аргументированно доказывает решение задач - 5 баллов;
- студент грамотно изъясняется, однако нечетко и нелогично формулирует устно свои мысли, не аргументированно доказывает решение задач - 2 балла;
- студент не выполняет ничего из перечисленного в пункте 3 - 0 баллов.

в) описание шкалы оценивания:

- от 90 до 100 баллов – отлично;
- от 75 до 89 баллов – хорошо;
- от 60 до 74 баллов – удовлетворительно;
- менее 60 баллов – неудовлетворительно.

При этом контрольная работа в целом оценивается в 5 баллов и входит как оценочное средство контрольной точки № 2.

6.2.7. Домашняя работа № 4

а) Пример домашней работы № 4

Домашняя работа № 4 представляет собой творческую работу, цель которой заключается в разработке игр функционирования предприятий на рынках монополии и олигополии, модели которых были рассмотрены на лекциях.

Студент сам должен придумать задачу, ее решить и доказать ее оптимальность или не оптимальность.

Домашняя работа представляется на групповом занятии (лекции или семинаре). Регламент доклада – 10 минут, 5 минут на групповое обсуждение, 5 минут на высказывание вопросов и ответы.

Представление (защита) домашней работы № 4 занимает 3 занятия, по согласованию со студентами представление домашней работы может быть перенесено на факультативные занятия с преподавателем в удобное для всех время.

ИАТЭ НИЯУ МИФИ имеет оснащенные аудитории для проведения факультативных занятий с учетом предварительного согласования с учебно-методическим управлением.

б) критерии оценивания компетенций (результатов):

Домашняя работа оценивается по сто балльной системе, используемой в ИАТЭ НИЯУ МИФИ. Преподаватель, оценивая работу, придерживается следующих шкал оценивания:

1) предложенные модели функционирования фирм на рынках правильно формализованы математически – 20 баллов; с одной двумя ошибками, не влияющими на дальнейшие расчеты -10 баллов; с ошибкой, влияющей на дальнейшие расчеты – 0 баллов и домашняя работа отправляется на доработку.

2) поставленные задачи решены правильно – 30 баллов; с одной ошибкой, не влияющей на дальнейшие расчеты -20 баллов; с двумя ошибками, влияющими на дальнейшие расчеты – 10 баллов; с ошибкой, влияющей на дальнейшие расчеты – 0 баллов и домашняя работа отправляется на доработку;

3) защита домашней работы, умение грамотно изъясняться, четко и логично формулировать устно свои мысли, аргументированно доказывать правильность решения:

- студент грамотно изъясняется, четко и логично формулирует устно свои мысли, аргументированно доказывает решение задач контрольной работы - 20 баллов;

- студент грамотно изъясняется, четко и логично формулирует устно свои мысли, не аргументированно доказывает решение задач - 10 баллов;

- студент грамотно изъясняется, однако нечетко и нелогично формулирует устно свои мысли, не аргументированно доказывает решение задач - 5 балла;

- студент не выполняет ничего из перечисленного в пункте 3 - 0 баллов.

4) использование при решении и представлении домашней работы красочных иллюстраций в PowerPoint, использование периодической литературы (статей, журналов), предложенные модели построены на эмпирических наблюдениях – 30 баллов, по 10 баллов на каждый из перечисленных пунктов.

в) описание шкалы оценивания:

- от 90 до 100 баллов – отлично;

- от 75 до 89 баллов – хорошо;

- от 60 до 74 баллов – удовлетворительно;

- менее 60 баллов – неудовлетворительно.

При этом контрольная работа в целом оценивается в 5 баллов и входит как оценочное средство контрольной точки № 1.

8.3. Методические материалы, определяющие процедуры оценивания знаний, умений, навыков и (или) опыта деятельности, характеризующих этапы формирования компетенций

Итоговая аттестация по дисциплине является интегральным показателем качества теоретических и практических знаний и навыков обучающихся по дисциплине и складывается из оценок, полученных в ходе текущего контроля и промежуточной аттестации.

Текущий контроль в семестре проводится с целью обеспечения своевременной обратной связи, для коррекции обучения, активизации самостоятельной работы студентов.

Промежуточная аттестация предназначена для объективного подтверждения и оценивания достигнутых результатов обучения после завершения изучения дисциплины.

Текущая аттестация осуществляется два раза в семестр:

- контрольная точка № 1 (КТ № 1) – выставляется в электронную ведомость и включает в себя оценку мероприятий текущего контроля по итогам выполнения первых 50% аудиторной и самостоятельной работы обучающегося по разделам / темам учебной дисциплины;

- контрольная точка № 2 (КТ № 2) – выставляется в электронную ведомость и включает в себя оценку мероприятий текущего контроля по итогам выполнения вторых 50% аудиторной и самостоятельной работы обучающегося по разделам / темам учебной дисциплины.

Результаты текущей и промежуточной аттестации подводятся по шкале балльно-рейтинговой системы.

Этап рейтинговой системы	Оценочное средство		Балл	
	Минимум	Максимум		
Текущая аттестация	36	60		
Контрольная работа № 1	6	10		
Контрольная работа № 2	6	10		
Домашняя работа № 1	3	5		
Домашняя работа № 2	3	5		
Контрольная работа № 3	6	10		
Контрольная работа № 4	6	10		
Домашняя работа № 3	3	5		
Домашняя работа № 4	3	5		
Промежуточная аттестация	24	40		
Экзамен				
Теоретический вопрос	6	10		
Задача	9	15		
Задача	9	15		
Итого по дисциплине	60	100		

Штрафы:

- за несвоевременную сдачу контрольной работы максимальная оценка может быть снижена на 10%.

- за несвоевременную сдачу индивидуального домашнего задания максимальная оценка может быть снижена на 10%.

8.4. Шкала оценки образовательных достижений

Итоговая аттестация по дисциплине оценивается по 100-балльной шкале и представляет сумму баллов, заработанных студентом при выполнении заданий в рамках текущей и промежуточной аттестации

<i>Сумма баллов</i>	<i>Оценка по 4-х балльной шкале</i>	<i>Оценк а ECTS</i>	<i>Требования к уровню освоения учебной дисциплины</i>
90-100	5- «отлично»/ «зачтено»	<i>A</i>	Оценка «отлично» выставляется студенту, если он глубоко и прочно усвоил программный материал, исчерпывающе, последовательно, четко и логически стройно его излагает, умеет тесно увязывать теорию с практикой, использует в ответе материал монографической литературы
85-89	4 - «хорошо» / «зачтено»	<i>B</i>	Оценка «хорошо» выставляется студенту, если он твёрдо знает материал, грамотно и по существу излагает его, не допуская существенных неточностей в ответе на вопрос
75-84		<i>C</i>	
70-74		<i>D</i>	
65-69	3 - «удовлетво рительно»/ «зачтено»	<i>E</i>	Оценка «удовлетворительно» выставляется студенту, если он имеет знания только основного материала, но не усвоил его деталей, допускает неточности, недостаточно правильные формулировки, нарушения логической последовательности в изложении программного материала
60-64			
0-59	2 - «неудовлет ворительно » / «не зачтено»	<i>F</i>	Оценка «неудовлетворительно» выставляется студенту, который не знает значительной части программного материала, допускает существенные ошибки. Как правило, оценка «неудовлетворительно» ставится студентам, которые не могут продолжить обучение без дополнительных занятий по соответствующей дисциплине

9. Перечень учебной литературы, необходимой для освоения дисциплины

1. Методы оптимальных решений // Шелехова, Л.В. Методы оптимальных решений: учебное пособие / Л.В. Шелехова. — 2-е изд., стер. — Санкт-Петербург: Лань, 2017. — 304 с. (ЭБС Лань)

10. Перечень ресурсов информационно-телекоммуникационной сети «Интернет» (далее - сеть «Интернет»), необходимых для освоения дисциплины

Ссылки на сайты журналов и библиотек:

<http://www.finansy.ru/> Экономика и финансы – публикации, статьи, обзоры, аналитика

<http://www.ecsocman.edu.ru/> Федеральный образовательный портал – Экономика, Социология, Менеджмент

<http://econom.nsc.ru/jep/> Виртуальная экономическая библиотека

<http://www.expert.ru/> Журнал «Эксперт»

<http://www.vopreco.ru/> Журнал «Вопросы экономики»
<http://www.kommersant.ru/> Ежедневная газета «Коммерсантъ»
<http://www.finansmag.ru/> Журнал «Финанс.»
<http://www.informika.ru/> Образовательный портал «Информика»

Российские регулирующие органы:

www.cbr.ru - Центральный банк России
<http://www.minfin.ru/ru/> - Министерство финансов РФ
<http://www.fedsfm.ru/> - Федеральная служба по финансовому мониторингу
<http://www.nalog.ru/> - Федеральная налоговая служба
<http://www.customs.ru/> - Федеральная таможенная служба
<http://www.rosfinnadzor.ru/> - Федеральная служба финансово-бюджетного надзора
<http://www.roskazna.ru/> - Казначейство РФ
<http://www.ach.gov.ru/> - Счетная палата РФ
<http://government.ru/> - Правительство РФ.
<http://economy.gov.ru/minec/main> - Министерство экономического развития РФ.

Информационные агентства:

www.reuters.com -Reuters
www.bridge.com-Bridge Information System
www.cqg.com-CQG International
www.bloomberg.com -Bloomberg
www.afxpress.com-AFX
www.cnn.com-CNN
www.ft.com-Financial Times
www.nytimes.com -New York Times
www.economist.com-The Economist
www.wsj.com-Wall Street Journal
www.fortune.com -Fortune
www.k2kapital.com-K2Kapital
www.rsoft.ru/telerate -Telerate International Inc
www.prime-tass.ru-ИА "Прайм-Тасс"
www.finmarket.ru-ИА "Финмаркет"
www.rbc.ru-ИА "Росбизнесконсалтинг"
www.akm.ru/rus/default.stm-АК&М
www.infoart.ru-ИА "Инфо-Арт"

11. Методические указания для обучающихся по освоению дисциплины

В ходе изучения дисциплины студентам рекомендуется вечером того дня, когда было проведено занятие прочитать лекцию или просмотреть решение задач на семинаре, также за десять минут до начала лекции или семинара за 10 минут также прочитать предыдущую лекцию и просмотреть материалы семинара. Данные рекомендации обусловлены исследованием Эббингауза.

В соответствии с кривой забывания Эббингауза разработаны следующие

режимы повторения для наилучшего запоминания:

Режимы повторения для наилучшего запоминания:

Если есть два дня:

первое повторение — сразу по окончании чтения;

второе повторение — через 20 минут после первого повторения;

третье повторение — через 8 часов после второго;

четвёртое повторение — через 24 часа после третьего.

Если нужно помнить очень долго:

первое повторение — сразу по окончании чтения;

второе повторение — через 20-30 минут после первого повторения;

третье повторение — через 1 день после второго;

четвёртое повторение — через 2-3 недели после третьего;

пятое повторение — через 2-3 месяца после четвёртого повторения

12. Перечень информационных технологий, используемых при осуществлении образовательного процесса по дисциплине, включая перечень программного обеспечения и информационных справочных систем (при необходимости)

Использование информационных технологий при осуществлении образовательного процесса по дисциплине осуществляется в соответствии с утвержденным Положением об Электронной информационно-образовательной среде ИАТЭ НИЯУ МИФИ.

Электронная система управления обучением (LMS) используется для реализации образовательных программ при очном, дистанционном и смешанном режиме обучения. Система реализует следующие основные функции:

- 1) создание и управление классами,
- 2) создание курсов;
- 3) организация записи учащихся на курс;
- 4) предоставление доступа к учебным материалам для учащихся;
- 5) публикация заданий для учеников;
- 6) оценка заданий учащихся, проведение тестов и отслеживание прогресса обучения;
- 7) организация взаимодействия участников образовательного процесса.

Система интегрируется с дополнительными сервисами, обеспечивающими возможность использования таких функций как рабочий календарь, видео связь, многопользовательское редактирование документов, создание форм опросников, интерактивная доска для рисования. Авторизация пользователей в системе осуществляется посредством корпоративных аккаунтов, привязанных к домену oiate.ru.

12.1. Перечень информационных технологий

При осуществлении образовательного процесса по дисциплине используются следующие информационные технологии:

- проведение лекций и практических занятий с использованием слайд-

презентаций;

- использование текстового редактора Microsoft Word;
- использование табличного редактора Microsoft Excel;
- организация взаимодействия с обучающимися посредством электронной почты и ЭИОС.

12.2. Перечень программного обеспечения:

1. Microsoft Windows 10 Pro для образовательных учреждений, договор №1322эа от 27.10.2020.
2. Microsoft Office 2010 Professional Plus для образовательных учреждений, договор №1322эа от 27.10.2020.
3. Kaspersky Endpoint Security для образовательных учреждений, договор №1322эа от 27.10.2020.

12.3. Перечень информационных справочных систем:

Доступ к электронным библиотечным ресурсам и электронной библиотечной системе (ЭБС) осуществляется посредством специальных разделов на официальном сайте ИАТЭ НИЯУ МИФИ. Обеспечен доступ к электронным каталогам библиотеки ИАТЭ НИЯУ МИФИ, а также электронным образовательным ресурсам (ЭИОС), сформированным на основании прямых договоров с правообладателями учебной и учебно-методической литературы, методических пособий:

1. Информационные ресурсы Сети Консультант Плюс, www.consultant.ru (информация нормативно-правового характера на основе современных компьютерных и телекоммуникационных технологий).
2. Электронно-библиотечная система НИЯУ МИФИ, http://libcatalog.mephi.ru/cgi/irbis64r/cgiirbis_64.exe?C21COM=F&I21DBN=BOOK&Z 21ID=&P21DBN=BOOK.
3. ЭБС «Издательства Лань», <https://e.lanbook.com/>; Договор № 10-21-910 от 16.07.2021. на оказание услуг по предоставлению доступа к базе данных ЭБС «Издательства Лань». Срок действия: с 01.09.2021. по 31.08.2022.
4. Базы данных «Электронно-библиотечная система eLibrary» (ЭБС eLibrary); Договор №SU-353/2022 от 14.12.2021. на оказание услуг по предоставлению доступа к электронным версиям периодических научных изданий, включенных в состав базы данных «Научная электронная библиотека eLIBRARY.RU». Срок действия: с 01.01.2022 до 31.12.2022.
5. Электронно-библиотечная система «Айбукс.py/ibooks.ru», <http://ibooks.ru/home.php?routine=bookshelf>. Договор № 09-21-910 от 02.07.2021. с ООО «Айбукс» на оказание услуг по предоставлению доступа к электронно-библиотечной систем «Айбукс.py/ibooks.ru» на период с 01.09.2021 по 31.08.2022.

6. Электронно-библиотечная система «ЭБС ЮРАЙТ», <http://urait.ru/>; Договор № 13-21-910 от 30.08.2021. на оказание услуг по предоставлению доступа к образовательной платформе «ЭБС ЮРАЙТ». Срок действия: с 01.09.2021 по 31.08.2022.

7. ЭБС «Консультант студента», <https://www.studentlibrary.ru/> ; Договор №12-21-910 от 16.07.2021. на оказание услуг по предоставлению доступа к комплектам «Медицина, Здравоохранение», «Книги издательства «Феникс», «Издательский дом МЭИ», «Книги издательства «Проспект»: «Иностранные языки», «Естественные науки», «Экономика и управление», «Гуманитарные науки», «Юридические науки», входящим в базу данных «Электронная библиотека технического вуза» (ЭБС «Консультант студента»). Срок действия: 01.09.2021 по 31.08.2022

13. Описание материально-технической базы, необходимой для осуществления образовательного процесса по дисциплине

Лекционные аудитории, оснащенные мультимедийным оборудованием.

14. Иные сведения и (или) материалы

14.1. Перечень образовательных технологий, используемых при осуществлении образовательного процесса по дисциплине

№ пп	Наименование темы дисциплины	Вид занятий (лекция, семинары, практические занятия)	Количество ак. ч.	Наименование активных и интерактивных форм проведения занятий
1	Постановка и решение задачи линейного программирования	Лекция, практическое занятие	1,1	Интерактивная, активная
2	MSExcel. Поиск решения	Практическое занятие	1	Активная, интерактивная
3	Транспортная задача	Практическое занятие	2	Активная, интерактивная
4	Основные понятия теории графов	Лекция	1	Интерактивная
5	Сетевое планирование и управление	Лекция, практическое занятие	1,1	Активная, интерактивная
6	Стоимость проекта. Оптимизация сетевого графика	Практическое занятие	1	Активная, интерактивная
7	Модель межотраслевого баланса (Леонтьева)	Лекция	1	Интерактивная

№ пп	Наименование темы дисциплины	Вид занятий (лекция, семинары, практические занятия)	Количество ак. ч.	Наименование активных и интерактивных форм проведения занятий
8	Матричные игры	Лекция, практическое занятие	1	Активная, интерактивная
9	Принятие решений в условиях неопределенности	Лекция, практическое занятие	1,1	Активная, интерактивная

14.2. Формы организации самостоятельной работы обучающихся (темы, выносимые для самостоятельного изучения; вопросы для самоконтроля; типовые задания для самопроверки)

№ п	Наименование темы дисциплины	Вопрос	Кол-во ак. ч.	Форма проверки
1	Симплекс-метод решения задачи линейного программирования	Описание алгоритма симплекс-метода, задачи, которые решаются с его использованием	4	Контрольная работа № 1 Домашняя работа № 1
2	Метод Гомори	Описание алгоритма метода Гомори, задачи, которые решаются с его использованием	4	Контрольная работа № 1 Домашняя работа № 1
3	Метод ветвей и границ	Описание алгоритма метода ветвей и границ, задачи, которые решаются с его использованием	4	Контрольная работа № 1 Домашняя работа № 1
4	MS Excel. Поиск решения	Описание алгоритма использования пакета инструментов MS Excel. Поиск решения	4	Домашняя работа №1
5	Матричные игры	Описание алгоритмов решения задач ($n \times 2$, $2 \times m$, $n \times m$, 2×2)		Контрольная работа № 3 Домашняя работа № 3
6	Принятие решений в условиях неопределенности	Описание критериев, используемых при решении задач	4	Контрольная работа № 3 Домашняя работа № 3

№ п	Наименование темы дисциплины	Вопрос	Кол-во ак. ч.	Форма проверки
7	Биматричные игры	Описание алгоритмов решения задач	4	Контрольная работа № 4 Домашняя работа № 3
8	Непрерывные игры	Описание алгоритмов решения задач	4	Контрольная работа № 4 Домашняя работа № 3
9	Издержки производства, их определение, принцип минимизации	Формулировка, описание алгоритмов решения задач	4	Домашняя работа № 4
10	Максимизация прибыли и спрос на ресурсы, определение объема выпуска фирмой	Формулировка, описание алгоритмов решения задач	4	Домашняя работа № 4
11	Конкурентная фирма, управляемая трудом в краткосрочном и долгосрочном периодах	Формулировка, описание алгоритмов решения задач	4	Домашняя работа № 4
12	Монополия	Формулировка, описание алгоритмов	4	Домашняя работа № 4
14	Олигополия	Формулировка, описание алгоритмов	4	Домашняя работа № 4
15	Эффект мультипликатора	Формулировка, описание алгоритмов	4	Домашняя работа № 4
16	Скорость обращения денег	Формулировка, описание алгоритмов	4	Домашняя работа № 4
17	Закон Оукена	Формулировка, описание алгоритмов решения задач с его использованием	4	Домашняя работа № 4

14.3. Краткий терминологический словарь

Динамическое программирование – математический метод нахождения оптимальных решений многошаговых (многоэтапных) задач.

Имитационное моделирование - мощный и универсальный метод исследования и оценки эффективности систем, поведение которых зависит от воздействия случайных факторов.

Математическая модель - это система математических соотношений, в абстрактной форме описывающих изучаемый процесс или систему.

Математическое программирование – использование математических методов и моделей для решения проблем программирования.

Моделирование - процесс, посредством которого исследователь стремится понять определенные аспекты реальной жизни. Модель является упрощенным вариантом действительности, согласованным с задачами исследователя. Один и тот же объект в зависимости от целей исследования, может иметь разные модели.

Программирование – процесс распределения ресурсов.

Теория графов - раздел дискретной математики, исследующий свойства конечных множеств с заданными отношениями между их элементами. Как прикладная дисциплина теория графов позволяет описывать и исследовать многие технические, экономические, биологические и социальные системы.

Теория игр - математический метод изучения оптимальных стратегий в «играх», в которых участвуют две и более сторон, преследующих различные цели, причем результат, полученный каждой из сторон при реализации определенной стратегии, зависит от действий других сторон.

Теория массового обслуживания или системы массового обслуживания - это такие системы, в которые в случайные моменты времени поступают заявки на обслуживание, при этом поступившие заявки обслуживаются с помощью имеющихся в распоряжении системы каналов обслуживания.

Экономико-математическая модель - это математическая модель, предназначенная для исследования экономической проблемы.

15. Особенности реализации дисциплины для инвалидов и лиц с ограниченными возможностями здоровья

В соответствии с методическими рекомендациями Минобрнауки РФ (утв. 8 апреля 2014 г. № АК-44/05вн) в курсе предполагается использовать социально-активные и рефлексивные методы обучения, технологии социокультурной реабилитации обучающихся с ОВЗ с целью оказания помощи в установлении полноценных межличностных отношений.

Обучение лиц с ограниченными возможностями здоровья осуществляется с учетом индивидуальных психофизических особенностей, а для инвалидов также в соответствии с индивидуальной программой реабилитации инвалида.

Для лиц с нарушением слуха возможно предоставление информации визуально (краткий конспект лекций, основная и дополнительная литература), на лекционных и практических занятиях допускается присутствие ассистента, а также, сурдопереводчиков и тифлосурдопереводчиков.

Оценка знаний студентов на практических занятиях осуществляется на основе письменных конспектов ответов на вопросы, письменно выполненных практических заданий.

Доклад так же может быть предоставлен в письменной форме (в виде реферата), при этом требования к содержанию остаются теми же, а требования к качеству изложения материала (понятность, качество речи, взаимодействие с аудиторией и т. д) заменяются на соответствующие требования, предъявляемые к письменным работам (качество оформления текста и списка литературы, грамотность, наличие иллюстрационных материалов и т.д.)

С учетом состояния здоровья просмотр кинофильма с последующим анализом может быть проведен дома (например, при необходимости дополнительной звукоусиливающей аппаратуры (наушники)). В таком случае студент предоставляет письменный анализ, соответствующий предъявляемым требованиям.

Промежуточная аттестация для лиц с нарушениями слуха проводится в письменной форме, при этом используются общие критерии оценивания. При необходимости, время подготовки на зачете может быть увеличено.

Для **лиц с нарушением зрения** допускается аудиальное предоставление информации (например, с использованием программ-синтезаторов речи), а также использование на лекциях звукозаписывающих устройств (диктофонов и т.д.). Допускается присутствие на занятиях ассистента (помощника), оказывающего обучающимся необходимую техническую помощь.

Оценка знаний студентов на семинарских занятиях осуществляется в устной форме (как ответы на вопросы, так и практические задания). При необходимости анализа фильма может быть заменен описанием ситуации межэтнического взаимодействия (на основе опыта респондента, художественной литературы и т.д.), позволяющим оценить степень сформированности навыков владения методами анализа и выявления специфики функционирования и развития психики, позволяющими учитывать влияние этнических факторов. При проведении промежуточной аттестации для лиц с нарушением зрения тестирование может быть заменено на устное собеседование по вопросам.

Лица с нарушениями опорно-двигательного аппарата не нуждаются в особых формах предоставления учебных материалов. Однако с учетом состояния здоровья часть занятий может быть реализована дистанционно (при помощи сети «Интернет»). Так, при невозможности посещения лекционного занятия студент может воспользоваться кратким конспектом лекции.

При невозможности посещения практического занятия студент должен предоставить письменный конспект ответов на вопросы, письменно выполненное практическое задание.

Доклад так же может быть предоставлен в письменной форме (в виде реферата), при этом требования к содержанию остаются теми же, а требования к качеству изложения материала (понятность, качество речи, взаимодействие с аудиторией и т. д) заменяются на соответствующие требования, предъявляемые к письменным работам (качество оформления текста и списка литературы, грамотность, наличие иллюстрационных материалов и т.д.).

Промежуточная аттестация для лиц с нарушениями опорно-двигательного аппарата проводится на общих основаниях, при необходимости процедура зачета может быть реализована дистанционно (например, при помощи программы Skype).

Для этого по договоренности с преподавателем студент в определенное время выходит на связь для проведения процедуры зачета. В таком случае зачет сдается в виде собеседования по вопросам (см. формы проведения промежуточной аттестации для лиц с нарушениями зрения). Вопрос и практическое задание выбираются самим преподавателем.

Примечание: Фонды оценочных средств, включающие типовые задания и методы оценки, критерии оценивания, позволяющие оценить результаты освоения данной дисциплины обучающимися с ОВЗ могут входить в состав РПД на правах отдельного документа.

Программу составил:

Ю.Н. Аброськина, доцент отделения социально-экономических наук,
кандидат экономических наук, доцент

Рецензенты:

О.С. Медведева, доцент кафедры менеджмента, Калужский
государственный университет им. К.Э. Циолковского, кандидат экономических
наук, доцент

С.А. Новосадов, доцент отделения социально-экономических наук,
кандидат экономических наук ИАТЭ НИЯУ МИФИ, доцент

ЛИСТ СОГЛАСОВАНИЯ РАБОЧЕЙ ПРОГРАММЫ ДИСЦИПЛИНЫ

Программа рассмотрена на заседании отделения Социально-экономических наук (протокол №2-8 от «30» августа 2021 г.)	
---	--